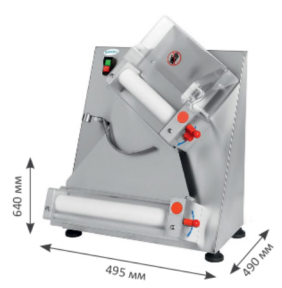




ТЕСТОРАСКАТОЧНЫЕ МАШИНЫ

Тестораскатки для пиццы

Предназначены для раскатки теста для пиццы (лепешек). Изготовлены полностью из нержавеющей стали (валки — из прочного поликарбоната), просты в очистке и неприхотливы в работе. Изменяя зазор между валками, можно регулировать диаметр и толщину получаемой тестовой заготовки. Идеальное решение для ресторанов, столовых, кафе и пиццерий.

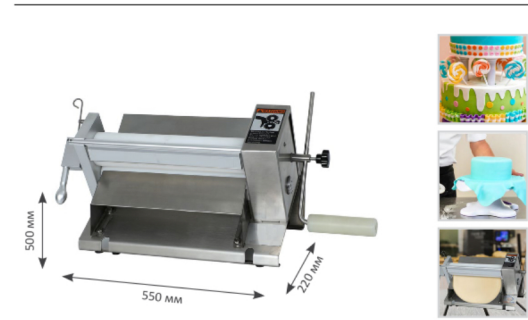


	DR-30	DR-40
Диаметр пиццы, мм	до 300	до 400
Вес заготовки, г	до 500	до 500
Толщина пиццы, мм	0,7–5,4	0,7–5,4
Материал корпуса	нержавеющая сталь	
Мощность, кВт	0,37	0,37
Напряжение, В	220	220
Габариты, мм	495×490×640	540×550×650
Вес, кг	45	47

ТЕСТОРАСКАТОЧНЫЕ МАШИНЫ

Тестораскатка механическая

Предназначена для раскатки различных видов теста, а также кондитерских масс. Изготовлена полностью из нержавеющей стали (валки — из прочного поликарбоната), проста в очистке и работе. Изменяя зазор между валками, можно регулировать толщину получаемой заготовки. Идеальное решение для ресторанов, кафе, кондитерских и пиццерий.

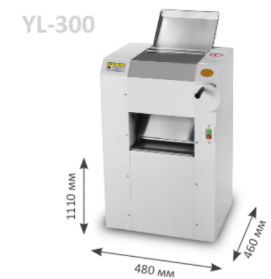


	DR-270
Ширина раскатки, мм	до 270
Толщина раскатки, мм	0–12
Материал корпуса	Нержавеющая сталь
Габариты, мм	500×550×220
Вес, кг	11
Напряжение, В	220

Тестораскатки для крутого теста

Предназначены для раскатывания крутого теста при производстве пельменей, вареников, чебуреков, хинкали, макаронных изделий, а также теста для пиццы. Обеспечивают получение равномерно раскатанного пласта теста необходимой толщины.

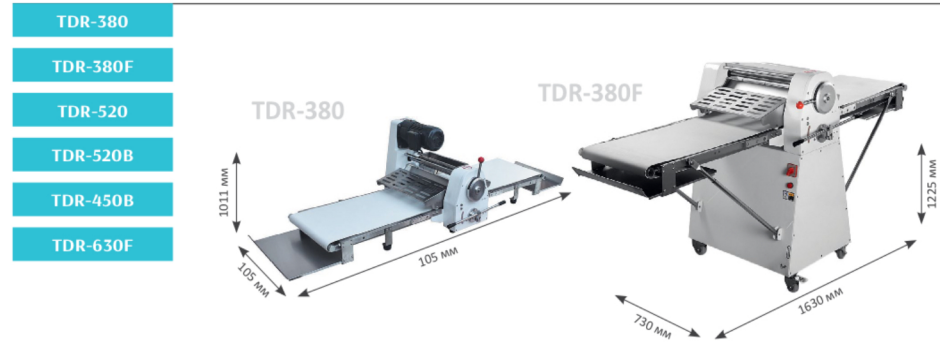
- YL-290
- YL-300
- YL-350
- YL-500



	YL-290	YL-300	YL-350	YL-500
Материал корпуса	Нержавеющая сталь	Окрашенная сталь	Окрашенная сталь	Окрашенная сталь
Ширина раскатки, мм	290	300	350	500
Регулировка толщины теста	1–11мм	2–25мм	2–25мм	2–25мм
Мощность, кВт	2,2	1,5	1,5	1,5
Напряжение, В	220	220	220	220
Габариты, мм	490×280×860	480×460×1110	530×460×1110	750×460×1110
Вес, кг	95	110	119	135

Конвейерные тестораскатки

Предназначены для раскатки слоеного и песочного теста на ровные пласти одинаковой толщины. Используются в кондитерских цехах и пекарнях малого, среднего и крупного производства.



	TDR-380	TDR-380F	TDR-520
Материал корпуса	окрашенная сталь	окрашенная сталь	окрашенная сталь
Материал ленты	ПВХ	ПВХ	ПВХ
Тип	настольная	напольная	напольная
Система управления	электромеханическая	электромеханическая	электромеханическая
Ширина ленты, мм	380	380	520
Диаметр валков, мм	88	88	88
Скорость вращения валков, об/мин	133	133	133
Режим раскатки теста	реверсивный	реверсивный	реверсивный
Регулировка толщины теста	есть	есть	есть
Мощность, кВт	0,75	0,75	0,75
Напряжение, В	220	220	380
Габариты, мм	1630×730×640	1630×730×1225	2050×870×1225
Вес, кг	134	170	195

	TDR-520B	TDR-450B	TDR-630F
Материал корпуса	окрашенная сталь	окрашенная сталь	окрашенная сталь
Материал ленты	ПВХ	ПВХ	ПВХ
Тип	настольная	напольная	напольная
Система управления	электромеханическая	электромеханическая	электромеханическая
Ширина ленты, мм	500	420	610
Диаметр валков, мм	89	89	80
Скорость вращения валков, об/мин	133	133	133
Режим раскатки теста	реверсивный	реверсивный	реверсивный
Регулировка толщины теста	1-40мм	1-40мм	1-40мм
Мощность, кВт	0,55	0,4	0,75
Напряжение, В	220	220	380
Габариты, мм	2400×920×650	2100×820×650	3480×1110×1280
Вес, кг	160	140	260

