



ИНСТРУКЦИЯ ПО ЭКСПЛУАТАЦИИ

ИНДУКЦИОННАЯ ФРИТЮРНИЦА INDOKOR INF8-L С ПОДЪЕМНЫМ МЕХАНИЗМОМ



1. Технические характеристики

Серия: IN

Модель: INF8-L

Напряжение: 230В

Частота: 50-60Гц

Мощность: 3500Вт

Температурный режим: 60-190С

Таймер: 0-15 мин.

Макс. объем: 8 л.

2. Рекомендации по эксплуатации:

Не вставляйте вилку мокрыми руками.

Не включайте прибор в розетку, к которой уже подключено несколько других приборов.

Не используйте прибор, если шнур питания поврежден или вилка не подходит к данному типу розетки.

Не изменяйте детали и не ремонтируйте устройство самостоятельно.

Не используйте устройство вблизи открытого пламени или влажных мест.

Не используйте устройство в местах, где к нему могут легко прикоснуться дети, а также не позволяйте детям пользоваться устройством самостоятельно.

Не ставьте устройство на неустойчивые поверхности.

Не нагревайте на плите пустую посуду.

Обеспечьте достаточное свободное пространство вокруг при использовании устройства. Оставьте свободное место спереди, сзади или сбоку от устройства.

Не используйте устройство на коврах, скатертях или любых других изделиях с низкой теплостойкостью.

Не перекрывайте воздухозаборник или выпускное отверстие.

Не размещайте устройство рядом с предметами, на которые воздействует магнит, например: радиоприемниками, телевизорами, банковскими картами и кассетными магнитофонами.

Замена шнура питания должна производиться квалифицированным специалистом.

Данный прибор не предназначен для использования лицами (включая детей) с ограниченными физическими, сенсорными или умственными способностями, а также с недостаточным опытом и знаниями, если они не были проинструктированы или проконтролированы по использованию прибора лицом, ответственным за их безопасность.

Данным прибором могут пользоваться дети в возрасте от 8 лет и старше, а также лица с ограниченными физическими, сенсорными или умственными способностями или с недостаточным опытом и знаниями, если они находятся под надзором или им был проведен инструктаж по безопасному использованию прибора и связанными с ним опасностями. Дети не должны играть с прибором. Чистка и обслуживание прибора не должны производиться детьми, если они не старше 8 лет и не находятся под присмотром. Храните прибор и шнур от него в недоступном для детей младше 8 лет месте.


Во время работы прибора температура его поверхности может быть высокой.

Соблюдайте осторожность при эксплуатации прибора, так как кольца, часы и другие подобные предметы, надетые пользователем, могут нагреться в непосредственной близости от варочной поверхности.

Прибор нельзя мыть под напором воды.

Любые ремонтные работы должны выполняться только лицами, прошедшими обучение или рекомендованными производителем.

Следите за тем, чтобы кафель и окружающее пространство не имели металлических поверхностей.

 Неионизирующее электромагнитное излучение.

Прибор не предназначен для управления с помощью отдельной системы дистанционного управления.

Внимание: Во избежании травмирования, дети должны быть под присмотром и не играть с прибором

3. Инструкция по технике безопасности :



Пожалуйста, используйте автоматический выключатель утечки на землю (ELCB).



Храните электроприбор в недоступном для детей месте. Не позволяйте им пользоваться прибором без присмотра.



Никогда не используйте индукционную фритюрницу при высокой температуре окружающей среды, например, рядом с газовой или керосиновой плитой.



Не кладите рядом с оборудованием моющие средства или легковоспламеняющиеся материалы.



Если шнур питания поврежден, во избежание опасности он должен быть заменен сервисным центром или аналогичным квалифицированным специалистом.



Будьте осторожны, во время и после приготовления пищи зона нагрева остается горячей. Во избежании ожогов и травм, не прикасайтесь к поверхности и не трогайте кран во время работы фритюрницы. Дети должны находиться на безопасном расстоянии во время и после приготовления пищи.



Во избежание опасности не направляйте кран с водой напрямую на устройство.

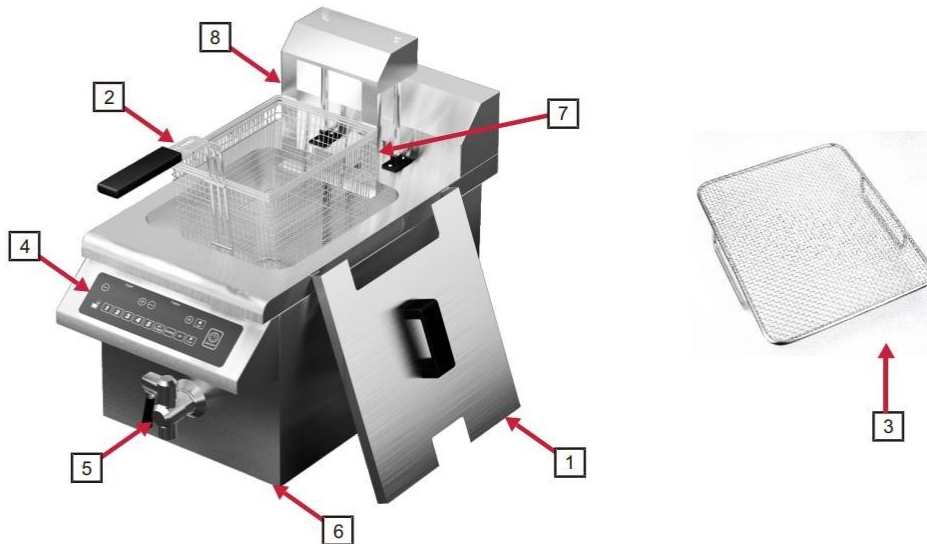


Металлические предметы, такие как: ножи, вилки, ложки и крышки не следует класть на фритюрницу, так как они могут нагреться

Перегретое масло: Если во время приготовления пищи функция самозащиты индукционной фритюрницы не сработала, это может привести к пожару.

Если причиной пожара стало масло, не тушите огонь, заливая его водой. Накройте огонь крышкой и выключите подачу электрического тока.

4. Детали устройства



1. Крышка
2. Корзина для жарки
3. Сито для фритюра
4. Панель управления
5. Сливной кран
6. Нижняя пластина
7. Датчик температуры
8. Автоматическая система подъема

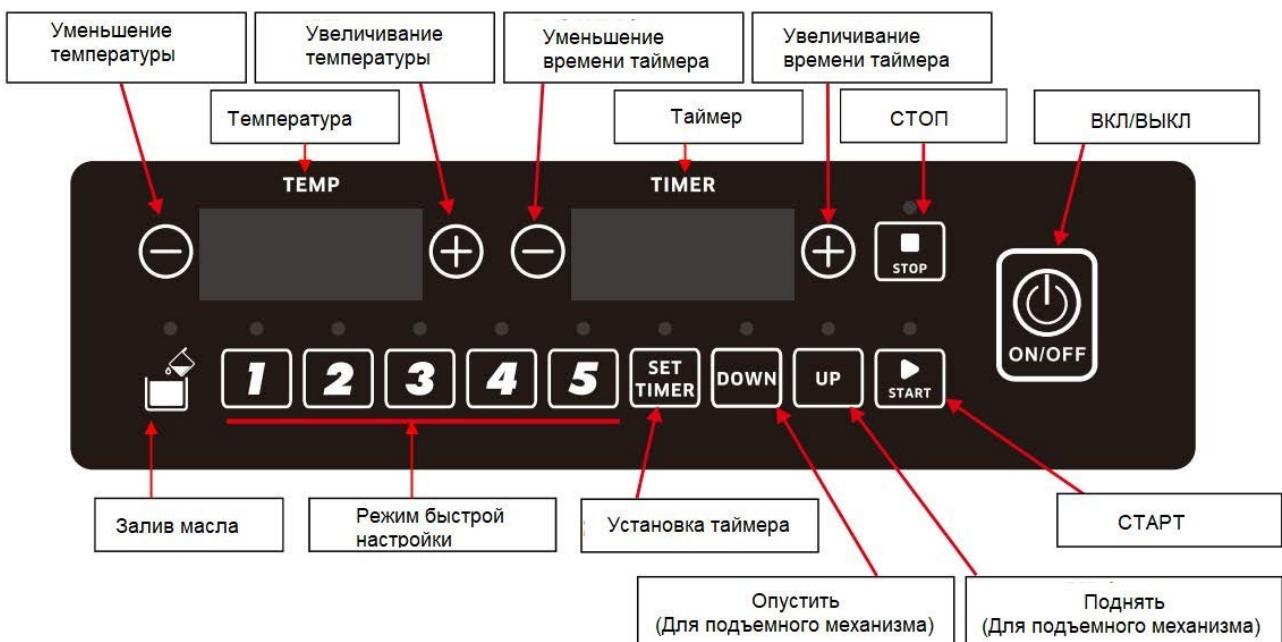
Размер устройства: 290x590x415 мм

5. Подготовка к работе

Убедитесь, что кран (5) закрыт.

Убедитесь, что вилка подключена правильно, напряжение в сети 230В

6. Панель управления



1) Для включения или выключения устройства нажмите кнопку ВКЛ/ВЫКЛ. При включении, устройство автоматически переходит в режим ожидания, мигает индикатор "Залив масла" и раздается звуковой сигнал, предупреждающий пользователя о необходимости залить масло в резервуар для масла. Пожалуйста, убедитесь, что уровень масла находится выше отметки "Мин.", но не превышает отметку "Макс."

После заливки масла нажмите кнопку "Залив масла", прибор начнет работать. Если не выполнять никаких операций, индикаторная лампа "Залив масла" будет мигать 10 секунд, а после устройство автоматически отключится.

2) Начальная температура составляет 100С. Дисплей будет моргать в течение 3 секунд, после этого в окне отображения температуры будет показана фактическая температура.

3) Ручной режим работы.

Вы можете установить температуру и таймер, коснувшись "-" или "+".

Для использования подъемного механизма вниз или вверх, пожалуйста, коснитесь соответствующих кнопок "Опустить" или "Поднять".

Вы можете выбрать режим приготовления по температуре или по таймеру.

*Температура приготовления: 60С, 80С, 100С, 120С, 130С, 140С, 150С, 160С, 170С, 180С, 190С.

*Таймер: 00:00-15:00 минут, нажмите "Установка таймера", чтобы установить соответствующее время с помощью "-" или "+". Вам будет дано 30 секунд на каждый уровень настройки. Если вы сбросите таймер, снова коснитесь функции установки таймера, на дисплее отобразится таймер, установленный в прошлый раз.

Нажмите "-" или "+", чтобы установить желаемое время таймера. Когда обратный отсчет закончится, на дисплее появится надпись "END" (Конец).

(Примечание: Когда вы находитесь в режиме ручного управления, кнопки "Залив масла"/режимы "1"- "5"/"СТАРТ"/"СТОП" теряют эффективность.)

4) Режим быстрой настройки.

Коснитесь кнопок "1"- "5" для установки температуры и таймера с помощью кнопок "-" или "+", затем коснитесь кнопки "СТАРТ/ПАУЗА" для запуска устройства, подъемная система поднимется автоматически, когда закончится обратный отсчет времени. Для перехода в другой режим вы можете повторно коснуться кнопок "1" - "5". Когда вы закончите настройку режима, устройство запомнит ее и сохранит.

Если вы хотите заново установить режим быстрой настройки, выполните следующие действия:

* Коснитесь кнопки соответствующего режима "1" - "5".

* Коснитесь кнопки установки температуры: 60С, 80С, 100С, 120С, 130С, 140С, 150С, 160С, 170С, 180С, 190С.

* Таймер: 00:00-20:00 минут, нажмите "Установка таймера", чтобы установить соответствующее время с помощью "-" или "+".

При коротком нажатии система будет добавлять по 5 сек., при длинном - по 10 сек.

* Кнопки "СТАРТ" и "СТОП". После завершения настройки нажмите "СТАРТ", система автоматического подъема будет автоматически спускаться, таймер начнет обратный отсчет, система автоматического подъема поднимется снова после окончания обратного отсчета.

Таймер вернется к последнему установленному времени.

* Если вы хотите сбросить режим быстрой настройки, нажмите "СТОП", система автоподъема поднимется, таймер вернется к последнему установленному времени.

После нажатия кнопки "СТОП" необходимо подождать 10 сек., прежде чем нажимать другие кнопки.

(Примечание: Когда вы находитесь в режиме быстрой настройки, функциональные кнопки "Залив масла"/"Установка таймера"/"Опустить"/"Поднять" теряют эффективность.)

ВАЖНО: Тепла, выделяемого фритюрницей во время работы, достаточно, чтобы вызвать изменение цвета или деформацию бака устройства, если он не заполнен маслом.

Всегда следите за тем, чтобы в баке было достаточно масла. На обесцвечивание и деформацию гарантия не распространяется.

Примечание: Если фритюрница непрерывно включена, но не используется в течение 4 часов, она автоматически отключается.

7. Коды ошибок

Код ошибки	Причина ошибки	Решение
E0	Неисправность в работе нагрев. пластины или платы	Замените нагревательную пластину или основную плату
E1	Неисправность в цепи тестирования - слишком высокая температура IGBT	Очистите/разблокируйте вентиляционные отверстия. Дайте устройству остыть в течение нескольких минут. Устройство готово к работе. Сообщение об ошибке может остаться на дисплее после того, как устройство остынет.
E2	Нагрев пустого бака, температура бака слишком высокая или датчик температуры под масляным баком замкнуло.	Дайте устройству остыть в течение нескольких минут. После этого устройство готово к работе. Если неисправен датчик температуры или устройство перегрелось, дайте ему остыть. Обратитесь к продавцу, если это происходит часто.
E3	Входное напряжение питания слишком высокое [$>265V$]	Убедитесь, что прибор подключен к подходящему источнику питания.
E4	Входное напряжение питания слишком низкое [$<135V$]	Убедитесь, что прибор подключен к подходящему источнику питания.
E5	Короткое замыкание/разрыв цепи датчика температуры масла	Проверьте исправность датчика температуры масла.
E6	Короткое замыкание датчика нагрев. катушки	Проверьте датчик нагревательной катушки
E7	Обрыв цепи датчика нагревательной катушки	Проверьте датчик нагревательной катушки

8. Режимы защиты устройства

1.	Защита от перегрузки по току	Предохранитель перегорает, отключая питание
2.	Защита от нагрева всухую	Каждый раз при запуске фритюрницы происходит процесс самопроверки, он занимает примерно 40 секунд. Если в резервуаре для масла не обнаружено масла, на дисплее отобразится ошибка «E02».
3.	Защита от перегрева масла	Если по какой-либо причине датчик температуры внутри масляного бака измеряет температуру неправильно (например, какое-то вещество застряло на датчике температуры), температура будет находиться в диапазоне 230С-250С. В таком случае фритюрница не сможет работать, пока температура масла не упадет до 190С или ниже. Когда температура масла упадет (до 190С или ниже) пользователь сможет сбросить ограничитель температуры, нажав кнопку на задней панели фритюрницы. Если во время работы ограничитель температуры часто сбрасывается, то обратитесь к вашему продавцу.
4.	Долгосрочная защита	Если фритюрница непрерывно включена, но не используется в течение 4 часов, она автоматически отключается.

9. Чистка и обслуживание

1. Отключите вилку от сети и подождите, пока фритюрница полностью остынет. Всегда очищайте прибор после использования.
2. Не используйте для очистки фритюрницы бензин, растворитель, щетки или полировочный порошок.
3. Протирать влажной тканью со средством для мытья посуды.
4. Используйте пылесос, чтобы удалить грязь из воздухозаборника и выпускного отверстия.
5. Никогда не лейте воду на устройство (попадание воды внутрь может привести к неисправности).

Предупреждающие советы.

1. Когда вы закрываете бак, на краях не должно быть воды.
2. Чтобы не повредить вентилятор и не повлиять на работу системы охлаждения, не кладите мелкие предметы и бумагу на дно.
3. Избегайте подгорания и попадания жидкости из фритюрницы на другие поверхности.

Материалы, характеристики, габаритные размеры, представленные в настоящем руководстве, могут быть изменены без предварительного уведомления.

Оборудование предназначено для предприятий общественного питания, пищеблоков, фудкорттов, кафе, ресторанов. Только для профессионального использования

