



ПРОТОЧНЫЙ ЭЛЕКТРОКИПЯТИЛЬНИК AIRHOT CWB-20 / 20 СЕРЕБРИСТЫЙ / 20 ЧЕРНЫЙ CWB-30 / CWB-35 / CWB-50 / CWB-60

Руководство по эксплуатации и техническому
обслуживанию

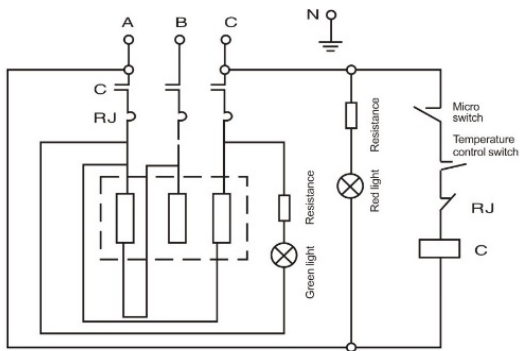


Изготовитель оставляет за собой право на внесение изменений в конструкцию, комплектацию, материалы или технологию изготовления, не влияющие на правила и условия эксплуатации, без предварительного уведомления покупателя.

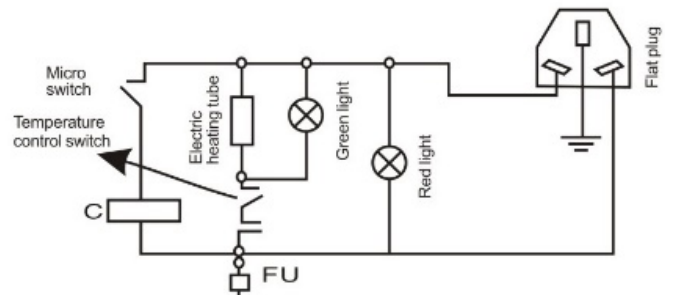
Основные эксплуатационные характеристики

1. Откройте кран подачи воды, как только вода достигнет достаточного уровня, можно включать устройство.
2. Нагретая вода поступает в уровеньный бак, откуда подается через шланг или систему водоснабжения. Предварительно на трубы системы водоснабжения должен быть установлен механизм прерывания подачи воды.
3. Перед подключением устройства проверьте подающую электросеть. На устройство должно подаваться соответствующее его техническим характеристикам напряжение и использоваться соответствующее оборудование. Номинальное рабочее напряжение устройства – 380В; должно осуществляться прямое подключение к электросети посредством выключателя-прерывателя и трехфазных контактных ножей; подключение должно быть заземлено. Номинальное напряжение водонагревателя при открытой схеме подключения к электросети – 220В; при этом обязательно использование плоского 15А штепселя. Предварительно перед таким подключением пользователь должен установить предохранитель в розетку подключения. Розетка должна быть хорошо заземлена. Все контакты должны быть подключены до того, как будет установлен защитный выключатель, предотвращающий утечку электрического тока.
4. Если световые индикаторы горят, это означает, что устройство включено и работает. Если световые индикаторы погасли, это означает, что вода полностью нагрета. Далее включается режим поддержания установленной температуры, о чем свидетельствует зеленый световой индикатор, который горит постоянно. Красная подсвеченная линия – это температурная таблица, пользователь может проверять температуру по ней.
5. Автоматическая система регулирования температуры настраивается на заводе-изготовителе, как правило, сам пользователь ее не настраивает. Если пользователь обнаружил какие-либо изменения или неисправности в ее работе, он может ее отрегулировать в диапазоне 60-100 градусов.
6. Метод регулировки: подобные работы должен проводить только квалифицированный специалист. Рядом с нижним правым углом электрической панели расположен регулятор нагрева воды 60-100 градусов, который по мере нагрева поворачивается по часовой стрелке (со стороны специалиста будет постоянно гореть световой индикатор), необходимо изменить направление его движения, когда все будет выполнено, должен загореться зеленый световой индикатор. Будьте осторожны! Высокий риск удара электрическим током. После проведения регулировки, закройте электрическую панель.
7. Устройство оборудовано предохранительным механизмом, отслеживающим низкий уровень воды в устройстве. Когда уровень воды в устройстве достаточный, оно автоматически продолжает работать.
8. Внимание: устройство не может быть использовано для распыления воды.

Схема электроподключения



3 фазы 380В



1 фаза 220В

Технические характеристики

Модель	CWB-20	CWB-20 черный	CWB-20 серебристый	CWB-30	CWB-35	CWB-50	CWB-60
Объем резервуара, л	10,8	10,8	10,8	28	20	30	40
Температурный диапазон, °С	+60/+100						
Мощность, кВт	2,5 CWB-30: 3						6
Напряжение, В	220						380
Габариты, мм	190x285x630	360x227x592	360x227x592	370x275x625	237x360x590	190x300x740	370x275x700

Ошибки и методы их устранения

Неисправность	Причина	Метод устранения
Сильный шум внутри устройства	1. Недостаточное количество рабочих фаз; на устройство подается слишком низкое контактное напряжение. 2. Контакттор поврежден.	1. Восстановите подаваемое напряжение. 2. Замените контакттор.
Зеленый световой индикатор не горит, температура не повышается	1. Устройство не заполнено водой. 2. Не работает 1 фаза напряжения. 3. Поплавок не двигается. 4. Переключатель хода не работает.	1. Наполните устройство водой. 2. Восстановите подаваемое напряжение. 3. Проверьте, не повреждена ли соединительная штанга поплавка, не ограничивает ли что-то его движение. 4. Отремонтируйте или, при необходимости, замените переключатель хода.
Утечка воды	1. Неисправность автоматического водовпускного клапана, либо неправильное направление движения рычага поплавка. 2. Соединения водяных клапанов затянуты слабо. 3. Сливная пробка не плотно установлена.	1. Отрегулируйте рабочий угол поплавка. 2. Затяните гайку соединения. 3. Плотно закройте сливную пробку.
После окончания нагрева воды световой индикатор не гаснет.	Правильное положение рукоятки термостата смещено.	Отрегулируйте правильное положение.
Потеря напряжения	Не подключен контакт «земля», нарушено заземление.	Замените контакты.

Хранение и транспортировка

Транспортировку устройства следует производить аккуратно, чтобы не повредить оборудование. Нельзя переворачивать упаковку с оборудованием вверх дном. Если оборудование не будет использоваться в течение длительного времени, его нужно отключить от сети и очистить. Хранить в сухом проветриваемом помещении.

Утилизация

Не следует выбрасывать устройство в обычные мусорные баки, утилизировать в соответствии с действующими нормативами.