

РУКОВОДСТВО ПО ЭКСПЛУАТАЦИИ

ШКАФЫ ДЛЯ СОЗРЕВАНИЯ МЯСА



LUX SN-415



LUX SN-125



LUX SN-75



LUX SN-52



1.	Руководство по эксплуатации	4
1.1	Общая информация	4
1.2	Информация о данном руководстве	4
1.3	Предупреждения	4
1.4	Ограничение ответственности	5
2.	Инструкции по технике безопасности	5
2.1	Предполагаемое использование	5
2.2	Общая информация по технике безопасности	6
2.3	Источники опасности	7
2.3.1	Опасность возгорания / использования легковоспламеняющихся материалов. Опасность ожогов или взрыва	7
2.3.2	Опасности, связанные с электричеством	8
3.	Введение в эксплуатацию	8
3.1	Информация по технике безопасности	8
3.2	Распаковка	9
3.3	Утилизация упаковочных материалов	9
3.4	Установка	10
3.4.1	Требования к месту установки	10
3.4.2	Ножки	10
3.4.3	Установка ручки	11
3.5	Электрическое подключение	11
4.	Дизайн и функциональность	11
4.1	Обзор LUX SN-415, SN-125	12
4.1.1	Демонтаж полок из нержавеющей стали	12
4.1.2	Эксплуатация и управление	13
4.1.2а	Элементы управления и дисплей	13
4.1.2б	Установка температуры и влажности	14
4.1.2в	Настройка светодиодного освещения и ультрафиолетового излучения	14
4.2	Обзор LUX SN-52	15
4.2.1	Демонтаж полок из нержавеющей стали	15
4.2.2	Эксплуатация и управление	16
4.2.2а	Элементы управления и дисплей	16
4.2.2б	Установка температуры и влажности	17
4.2.2в	Настройка светодиодного освещения и ультрафиолетового излучения	17
4.3	Обзор LUX SN-75.....	18
4.3.1	Демонтаж полок из нержавеющей стали.....	18
4.3.2	Эксплуатация и управление	19
4.3.2а	Элементы управления и дисплей	19
4.3.2б	Установка температуры и влажности	20
4.3.2в	Настройка светодиодного освещения и ультрафиолетового излучения	20

5.	Паспортная табличка	21
6.	Сухое созревание	21
6.1	Информация по технике безопасности.....	21
6.2	Освобождение от ответственности	21
6.3	Информация о сухом созревании	21
7.	Очистка и техническое обслуживание	22
7.1	Информация по технике безопасности.....	22
7.2	Очистка	23
7.3	Замена УФ-лампы	24
7.3.1	Замена УФ-лампы LUX SN-415, SN-125	24
7.3.2	Замена УФ-лампы LUX SN-52	26
7.3.3	Замена УФ-лампы LUX SN-75	27
8.	Перемещение оборудования	28
9.	Технические неисправности.....	28
9.1	Указания по технике безопасности	29
9.2	Определение неисправностей и их устранение.....	29
10.	Утилизация старого оборудования.....	30
11.	Технические характеристики.....	31

1 Руководство по эксплуатации

1.1 Общая информация

Пожалуйста, ознакомьтесь с информацией, содержащейся в данном руководстве, чтобы вы могли быстро ознакомиться с вашим устройством и воспользоваться всеми его функциями. Ваше устройство прослужит вам долгие годы, если вы будете правильно обращаться с ним и ухаживать за ним. Мы желаем вам большого удовольствия от его использования!

1.2 Информация о данном руководстве

Данное Руководство по эксплуатации является составной частью и содержит важную информацию для первоначального ввода в эксплуатацию, обеспечения безопасности, использования по назначению и ухода за устройством.

Инструкции по эксплуатации должны быть всегда доступны рядом с устройством. Данное Руководство по эксплуатации должно быть прочитано и использовано каждым лицом, проинструктированным по работе с устройством: • Ввод в эксплуатацию • Эксплуатация • Устранение неполадок и/или • Очистка. Храните Руководство по эксплуатации в надежном месте и передайте его последующему владельцу вместе с устройством.

1.3 Предупреждения

В данном Руководстве по эксплуатации используются следующие предупреждения.



ОПАСНОСТЬ

Предупреждение об этом уровне опасности указывает на потенциально опасную ситуацию. Если не избежать опасной ситуации, это может привести к смерти или серьезным травмам.

► Соблюдайте инструкции в этом предупреждении, чтобы избежать опасности для жизни или серьезных травм.



ПРЕДУПРЕЖДЕНИЕ

Предупреждение об этом уровне опасности указывает на потенциально опасную ситуацию.

Если не избежать опасной ситуации, это может привести к серьезным травмам.

► Соблюдайте инструкции в этом предупреждении, чтобы избежать травм.



ВНИМАНИЕ

Предупреждение об этом уровне опасности указывает на потенциально опасную ситуацию.

Если не избежать опасной ситуации, это может привести к травмам легкой или средней степени тяжести.

► Соблюдайте инструкции в этом предупреждении, чтобы избежать травм.



ПОЖАЛУЙСТА, ОБРАТИТЕ ВНИМАНИЕ

Уведомление такого рода указывает на дополнительную информацию, которая упростит обращение с оборудованием.

1.4 Ограничение ответственности

Вся техническая информация, данные и уведомления, касающиеся установки, эксплуатации и ухода, полностью обновлены на момент печати и составлены в меру наших знаний и убеждений с учетом нашего прошлого опыта и выводов.

На основании предоставленной информации, иллюстраций или описаний в данном руководстве не может быть никаких претензий. Производитель не несет никакой ответственности за ущерб, возникший в результате следующего:

- Несоблюдение инструкций;
- Использование не по назначению;
- Ненадлежащий ремонт;
- Технические изменения, модификации устройства;
- Использование неоригинальных запасных частей.

Модификации устройства не рекомендуются и не покрываются гарантией. Все переводы выполняются в меру наших знаний. Мы не несем никакой ответственности за ошибки перевода, даже если перевод был выполнен нами или по нашим указаниям.

2 Инструкции по технике безопасности

В этой главе приведены важные указания по технике безопасности при обращении с устройством. Устройство соответствует требуемым правилам техники безопасности. Неправильное использование может привести к личному или материальному ущербу.

2.1 Предполагаемое использование

Это устройство предназначено только для использования в закрытых помещениях для хранения и выдержки мяса (говядины, свинины, птицы и т.д.). Оборудование не подходит для рыбы.

Использование для других целей или для целей, выходящих за рамки данного описания, считается несовместимым с предполагаемым или назначенным использованием.

WARNUNG ПРЕДУПРЕЖДЕНИЕ

Опасность при использовании не по назначению! Опасности могут исходить от устройства, если оно используется не по назначению и/или по другому назначению.

- ▶ Используйте устройство исключительно по назначению.
- ▶ Соблюдайте процедуры, описанные в данном руководстве по эксплуатации.

Претензии любого рода в связи с ущербом, возникшим в результате использования не по назначению, исключаются. Пользователь несет единоличный риск.

2.2 Общая информация по технике безопасности

HINWEIS ПОЖАЛУЙСТА, ОБРАТИТЕ ВНИМАНИЕ

Пожалуйста, соблюдайте следующие общие указания по технике безопасности в отношении безопасного обращения с устройством.

- ▶ Перед использованием осмотрите устройство на наличие видимых внешних повреждений. Никогда не вводите поврежденное устройство в эксплуатацию.
- ▶ Если кабель питания или вилка повреждены, они должны быть заменены производителем или его сервисным агентом во избежание опасности.
- ▶ Это устройство не должно использоваться детьми. Оборудование и его соединительный кабель должны храниться в недоступном для детей месте.
- ▶ Дети не должны играть с оборудованием.
- ▶ Дети не должны выполнять чистку и техническое обслуживание оборудования.
- ▶ Оборудованием могут пользоваться люди с ограниченными физическими, сенсорными или умственными способностями или с недостатком опыта и/или знаний об использовании, если они находятся под наблюдением или проинструктированы по безопасному использованию оборудования и понимают возникающие опасности. Дети не должны выполнять чистку и техническое обслуживание оборудования.
- ▶ Не оставляйте оборудование без присмотра, когда оно работает.
- ▶ Оборудование не является холодильником. Не используйте оборудование для хранения продуктов, кроме тех, которые указаны в разделе "Предполагаемое использование".
- ▶ Оборудование не подходит для копчения мяса.

HINWEIS ПОЖАЛУЙСТА, ОБРАТИТЕ ВНИМАНИЕ

- ▶ Неисправные компоненты всегда следует заменять оригинальными запасными частями. Только такие детали гарантируют выполнение требований безопасности.
- ▶ Оборудование активно регулирует требуемую влажность. Если вы используете соляные блоки, то они должны быть размещены на лотке из нержавеющей стали (не входит в комплект). Контакт соляных блоков со стенками или полками шкафа запрещен. Это может повредить оборудование. Если, тем не менее, используются солевые блоки непосредственно на полках или стенках камеры, гарантия на устройство не распространяется. Производитель не дает никаких гарантий в отношении повреждений оборудования или мяса.

2.3 Источники опасности

2.3.1 Опасность возгорания / использования легковоспламеняющихся материалов. Опасность ожогов или взрыва

GEFÄHR ОПАСНОСТЬ

Существует опасность ожогов и взрыва из-за избыточного давления, которое создается в случае неправильного использования оборудования.

Соблюдайте следующие указания по технике безопасности, чтобы избежать опасности ожогов или взрыва:



Предупреждение: Опасность возгорания / использования легковоспламеняющихся материалов.

- ▶ Не храните внутри этого оборудования взрывчатые вещества, такие как аэрозольные баллончики с легковоспламеняющимся пропеллентом.
- ▶ Нагнетаемый газ внутри оборудования является легковоспламеняющимся.
- ▶ Не повреждайте контур охлаждения оборудования.
- ▶ Не используйте электрические приборы внутри оборудования.
- ▶ Не используйте механические устройства для ускорения процесса размораживания.
- ▶ Никогда не используйте оборудование для хранения или сушки легковоспламеняющихся материалов.
- ▶ Никогда не чистите детали оборудования легковоспламеняющимися жидкостями. Пары могут создать опасность пожара или взрыва.

! GEFAHR

ОПАСНОСТЬ

- ▶ Не храните и не используйте бензин или любые другие легковоспламеняющиеся пары и жидкости вблизи этого или любого другого оборудования. Пары могут создать опасность пожара или взрыва.

2.3.2 Опасности, связанные с электричеством

! GEFAHR

Опасность для жизни из-за поражения электрическим током!

Смертельная опасность возникает при соприкосновении с проводами или узлами, находящимися под напряжением!

Соблюдайте следующие указания по технике безопасности, чтобы избежать опасностей, связанных с поражением электрическим током:

- ▶ Перед заменой внутреннего освещения сначала выключите оборудование, а затем выньте вилку из розетки.
- ▶ Не используйте это оборудование, если у него поврежден кабель или штекер, если оно не работает должным образом или если оно было повреждено или упало. Если кабель питания или вилка повреждены, то они должны быть заменены производителем или его сервисным агентом во избежание опасности.
- ▶ Ни при каких обстоятельствах не вскрывайте корпус оборудования. Существует опасность поражения электрическим током при прикосновении к токоведущим соединениям и изменении электрической или механической конструкции. Кроме того, также могут возникать функциональные сбои в работе оборудования.

3 Введение в эксплуатацию

В этой главе приведены важные указания по технике безопасности при первоначальном вводе устройства в эксплуатацию. Соблюдайте следующие указания, чтобы избежать опасностей и повреждений:

3.1 Информация по технике безопасности

! WARNUNG ПРЕДУПРЕЖДЕНИЕ

- ▶ Упаковочные материалы не могут использоваться для игры. Существует опасность удушья.
- ▶ Транспортируйте, распаковывайте и устанавливайте оборудование вдвоем из-за большого веса устройства.

3.2 Распаковка

Чтобы распаковать оборудование, выполните следующие действия:

- Извлеките оборудование из коробки и удалите упаковочный материал.
- Оборудование следует перемещать только в вертикальном положении.
- Очистите внутреннюю поверхность с помощью теплой воды и мягкой ткани.
- Не менее чем через 24 часа подключите оборудование к розетке, а затем поместите в него мясо.

3.3 Утилизация упаковочных материалов

Упаковка защищает оборудование от повреждений при транспортировке. Упаковочные материалы выбираются с точки зрения экологичности и утилизации, поэтому их можно перерабатывать. Возврат упаковки обратно в цикл материалов экономит сырье и снижает количество накопленных отходов. Отнесите ненужные упаковочные материалы в пункты приема вторсырья «Зеленая точка» для утилизации

HINWEIS

ПОЖАЛУЙСТА, ОБРАТИТЕ ВНИМАНИЕ



- ▶ Если возможно, сохраняйте оригинальную упаковку оборудования в течение гарантийного срока, чтобы его можно было надлежащим образом переупаковать в случае претензии по гарантии.

3.4 Установка

3.4.1 Требования к месту установки:

Чтобы обеспечить безопасную и бесперебойную работу оборудования, место установки должно соответствовать следующим требованиям:

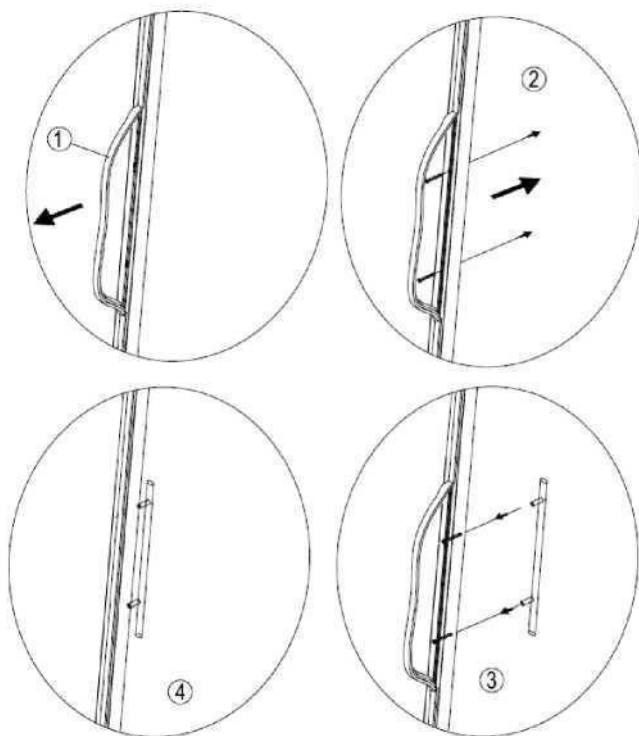
- Установите оборудование на пол, который достаточно прочен, чтобы выдержать устройство, когда оно полностью загружено.
- Располагайте оборудование вдали от прямых солнечных лучей и источников тепла (плита, обогреватель, радиатор и т.д.). Прямые солнечные лучи могут повлиять на акриловое покрытие, а источники тепла могут увеличить потребление электроэнергии.
- Данное оборудование не предназначено для использования в гараже или любой другой внешней конструкции.
- Не устанавливайте оборудование в жаркой, влажной или очень сырой среде или вблизи легковоспламеняющихся материалов.
- Для правильной работы оборудованию требуется достаточный поток воздуха. Оставьте зазор в 15 см вокруг оборудования.
- **ВНИМАНИЕ!** Не закрывайте вентиляционные отверстия в корпусе оборудования.
- Электрическая розетка должна быть легкодоступна, чтобы в случае чрезвычайной ситуации можно было легко отсоединить кабель питания.
- Установка и сборка этого оборудования в нестационарных местах установки (например, на кораблях) должны выполняться специализированными компаниями / электриками при условии, что они гарантируют необходимые условия для безопасного использования этого оборудования.
- В целях экономии энергии, пожалуйста, убедитесь, что дверца закрыта, когда оборудование включено.

3.4.2 Ножки

На оборудовании установлены разные ножки (3 больших ножки и 1 маленькая ножка).

Чтобы выровнять устройство, отрегулируйте маленькую ножку в нижней части устройства.

3.4.3 Установка ручки



Оборудование поставляется с одной металлической ручкой из нержавеющей стали. Для установки просто прикрутите ее к двери прилагаемыми винтами. Для этого сдвиньте резиновое уплотнение на задней стороне дверцы в сторону, чтобы открыть предварительно просверленные отверстия. Используйте прилагаемые винты, чтобы установить ручку на дверь.

3.5 Электрическое подключение

Для обеспечения безопасной и бесперебойной работы оборудования необходимо соблюдать следующие инструкции по электрическому подключению:

- Перед подключением оборудования сравните данные о подключении (напряжение и частота) на заводской

табличке с данными вашей электрической сети. Эти данные должны совпадать, чтобы устройство не было повреждено. Если вы сомневаетесь, обратитесь к своему квалифицированному электрику.

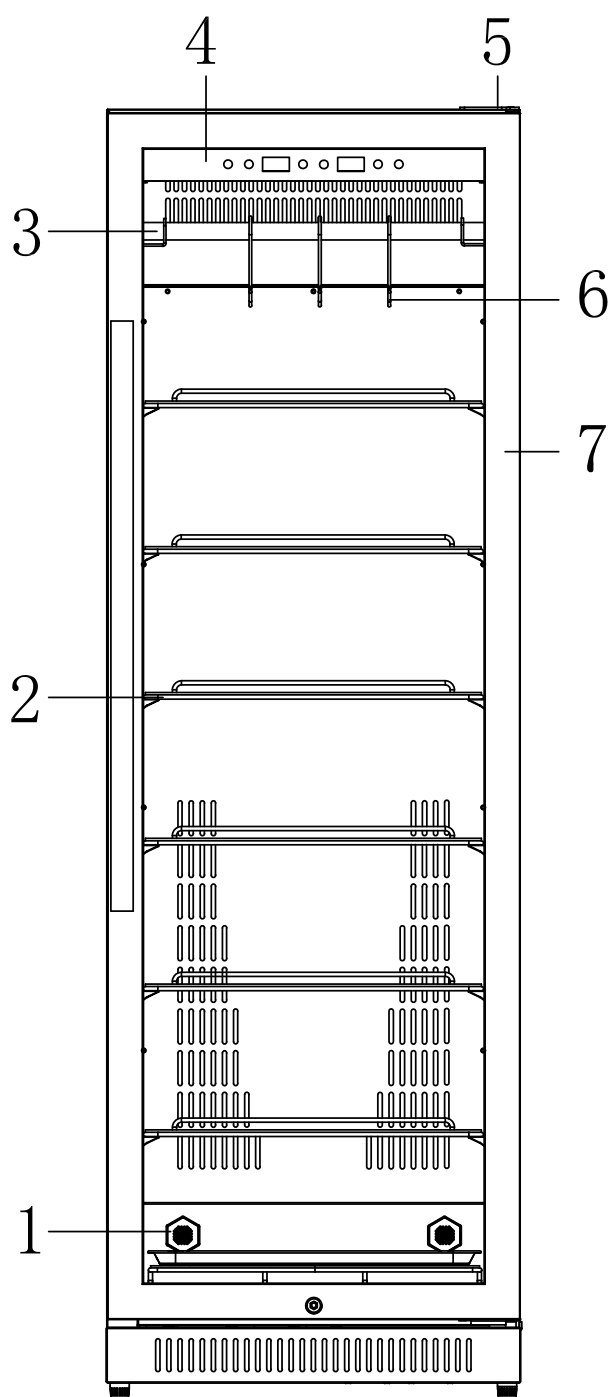
- Для подключения устройств к электрической сети можно использовать удлинительный кабель длиной 3 метра (макс.) с поперечным сечением 1,5 кв. мм. Подключение нескольких вилок в одной розетке запрещено из-за опасности пожара, связанной с этим.
- Убедитесь, что кабель питания не поврежден и не был проложен под горячими или острыми поверхностями или поверх них.
- Данное оборудование не предназначено для установки в фургоне или использования с инвертором.
- Электрическая розетка должна быть защищена предохранительным выключателем на 16 А.
- Электробезопасность оборудования гарантируется только в том случае, если устройство подключено к правильно установленной системе защитного проводника. Если вы сомневаетесь, попросите квалифицированного электрика проверить установку.

Производитель не несет ответственности за повреждения, вызванные отсутствием или повреждением защитного проводника.

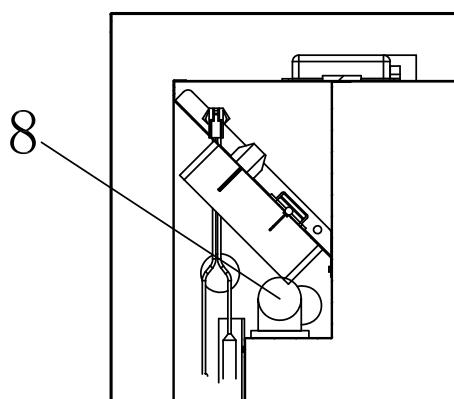
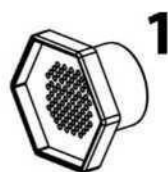
4 Дизайн и функциональность

В этой главе приведены важные указания по технике безопасности, касающиеся конструкции и функций оборудования.

4.1 Обзор LUX SN-415, SN-125



1. фильтр с активированным углем
2. полки из нержавеющей стали
3. подвесная рейка
4. панель управления
5. дверные петли
6. крюки для мяса
7. дверная рама (запираемая)
8. УЛЬТРАФИОЛЕТОВАЯ лампа (за подвесной рейкой)



4.1.1 Демонтаж полок из нержавеющей стали

Чтобы снять полку из нержавеющей стали, сначала удалите мясо. Используйте перчатки, подходящие для контакта с пищевыми продуктами. Поднимите полку из нержавеющей стали вверх и осторожно вытащите ее.

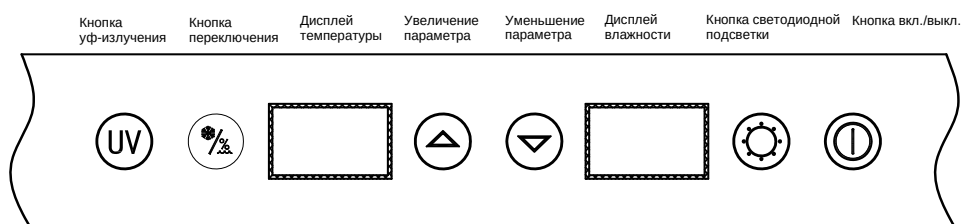
HINWEIS ПОЖАЛУЙСТА, ОБРАТИТЕ ВНИМАНИЕ

- Убедитесь, что полки из нержавеющей стали и / или подвесная рейка для мясных крючков правильно зафиксированы в нужном положении, прежде чем класть на них мясо или подвешивать его к ним.

4.1.2 Эксплуатация и управление

В этой главе содержатся важные указания по эксплуатации оборудования.

4.1.2a Элементы управления и дисплей



Нажмите, чтобы включить ультрафиолетовую лампу



Кнопка переключения между настройками температуры и влажности



Установка температуры (+2/+14 ° C) и влажности (50% - 85%)





Нажмите, чтобы включить светодиодное освещение (автоматически отключается через 4 часа)





Вкл./выкл. оборудования


Управление:

1. Пожалуйста, очистите оборудование перед использованием (см. главу "Очистка и техническое обслуживание").
2. Нажмите кнопку , чтобы включить оборудование.
3. Включите ультрафиолетовую лампу не менее чем на 2 часа, чтобы стерилизовать внутреннюю часть шкафа.
4. Чтобы включить ультрафиолетовую лампу, нажмите кнопку .

4.1.2б Установка температуры или влажности

С помощью кнопки  вы можете переключаться между настройкой и отображением температуры или влажности.

Нажмите кнопку  один раз, затем на дисплее начнет мигать индикатор температуры, и температуру можно будет регулировать в диапазоне +2/+14 °C с шагом 1 °C.

Нажмите кнопку  дважды, затем на дисплее начнет мигать индикатор влажности, и влажность можно будет регулировать в диапазоне 50-85% с шагом 1%. Если вы не измените настройку в течение 3 секунд, устройство вернется к предыдущей настройке. Дисплей автоматически возвращается к отображению температуры.

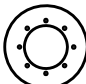
HINWEIS ПОЖАЛУЙСТА, ОБРАТИТЕ ВНИМАНИЕ


- ▶ Подвешивайте / помещайте мясо в шкаф для выдержки только тогда, когда устройство достигнет желаемой температуры.
- ▶ Совет: Вы можете переключаться между отображением температуры в °C и °F, одновременно нажимая и удерживая в течение 3-х секунд кнопки



4.1.2в Настройка светодиодного освещения и ультрафиолетового излучения

влажности

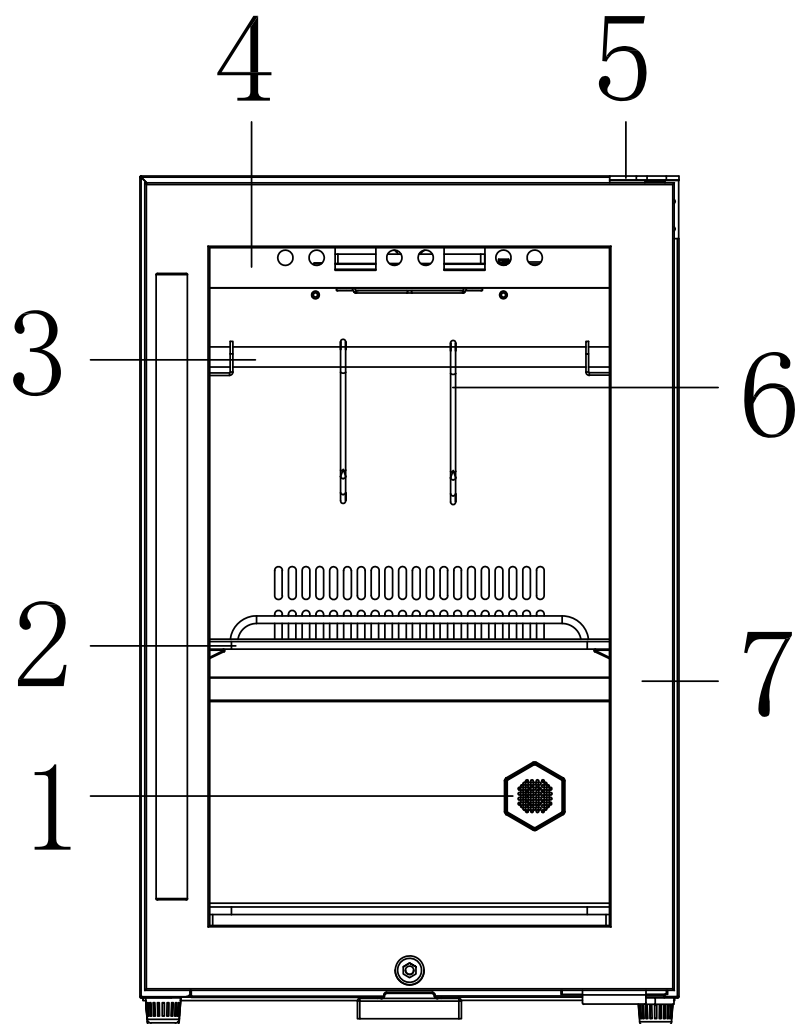
Нажмите кнопку , чтобы включить светодиодную лампу. Она отключится автоматически через 4 часа.

Нажмите кнопку , чтобы включить ультрафиолетовую лампу.

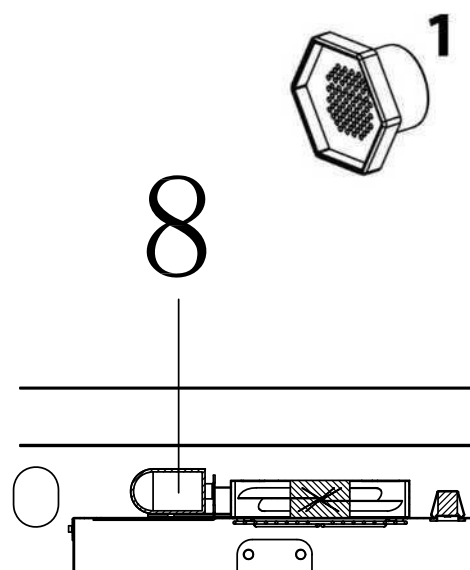
HINWEIS ПОЖАЛУЙСТА, ОБРАТИТЕ ВНИМАНИЕ

- ▶ На двери есть предохранительный выключатель. Когда вы открываете дверцу оборудования, ультрафиолетовая лампа автоматически выключается. Когда вы закроете дверь, ультрафиолетовая лампа снова включится.
- ▶ Ультрафиолетовый свет используется для очистки внутренней части шкафа до, во время и после процесса созревания.

4.2 Обзор LUX SN-52



1. фильтр с активированным углем
2. полки из нержавеющей стали
3. подвесная рейка
4. панель управления
5. дверные петли
6. крюки для мяса
7. дверная рама (запираемая)
8. УЛЬТРАФИОЛЕТОВАЯ лампа



4.2.1 Демонтаж полок из нержавеющей стали

Чтобы снять полку из нержавеющей стали, сначала удалите мясо. Используйте перчатки, подходящие для контакта с пищевыми продуктами. Поднимите полку из нержавеющей стали вверх и осторожно вытащите ее.

HINWEIS

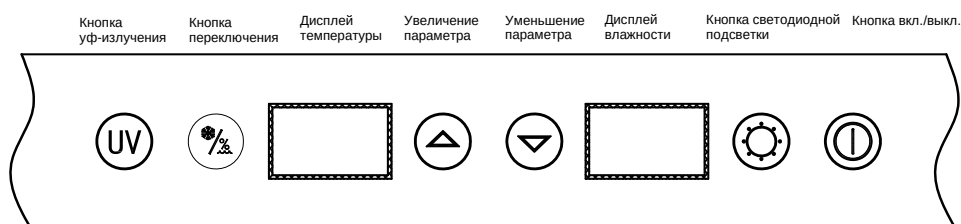
ПОЖАЛУЙСТА, ОБРАТИТЕ ВНИМАНИЕ

- Убедитесь, что полки из нержавеющей стали и / или подвесная рейка для мясных крючков правильно зафиксированы в нужном положении, прежде чем класть на них мясо или подвешивать его к ним.

4.2.2 Эксплуатация и управление

В этой главе содержатся важные указания по эксплуатации оборудования.

4.2.2a Элементы управления и дисплей



Нажмите, чтобы включить ультрафиолетовую лампу



Кнопка переключения между настройками температуры и влажности



Установка температуры (+2/+14 ° C) и влажности (50% - 85%)




Нажмите, чтобы включить светодиодное освещение (автоматически отключается через 4 часа)




Вкл./выкл. оборудования

Управление:


1. Пожалуйста, очистите оборудование перед использованием (см. главу "Очистка и техническое обслуживание").


7. Нажмите кнопку , чтобы включить оборудование.


8. Включите ультрафиолетовую лампу не менее чем на 2 часа, чтобы стерилизовать внутреннюю часть шкафа.

9. Чтобы включить ультрафиолетовую лампу, нажмите кнопку .

4.2.26 Установка температуры или влажности

С помощью кнопки  вы можете переключаться между настройкой и отображением температуры или влажности.

Нажмите кнопку  один раз, затем на дисплее начнет мигать индикатор температуры, и температуру можно будет регулировать в диапазоне +2/+14 °C с шагом 1 °C.

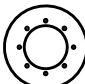
Нажмите кнопку  дважды, затем на дисплее начнет мигать индикатор влажности, и влажность можно будет регулировать в диапазоне 50-85% с шагом 1%. Если вы не измените настройку в течение 3 секунд, устройство вернется к предыдущей настройке. Дисплей автоматически возвращается к отображению температуры.


HINWEIS ПОЖАЛУЙСТА, ОБРАТИТЕ ВНИМАНИЕ

- ▶ Подвешивайте / помещайте мясо в шкаф для выдержки только тогда, когда устройство достигнет желаемой температуры.
- ▶ Совет: Вы можете переключаться между отображением температуры в °C и °F, одновременно нажимая и удерживая в течение 3-х секунд кнопки



4.2.2в Настройка светодиодного освещения и ультрафиолетового излучения

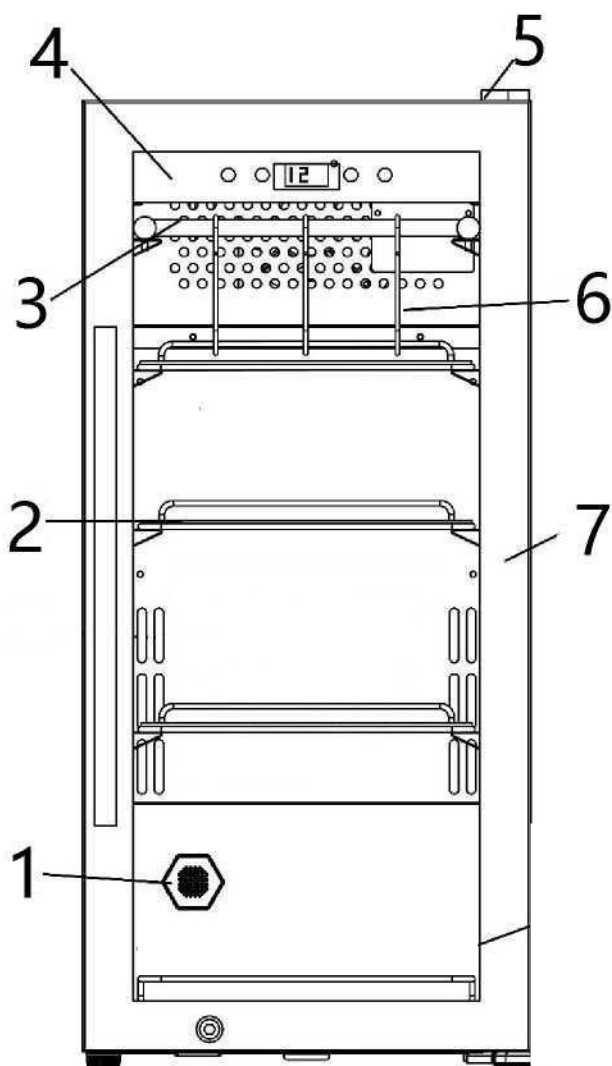
▶ Нажмите кнопку  **влажности**, чтобы включить светодиодную лампу. Она отключится автоматически через 4 часа.

▶ Нажмите кнопку , чтобы включить ультрафиолетовую лампу.

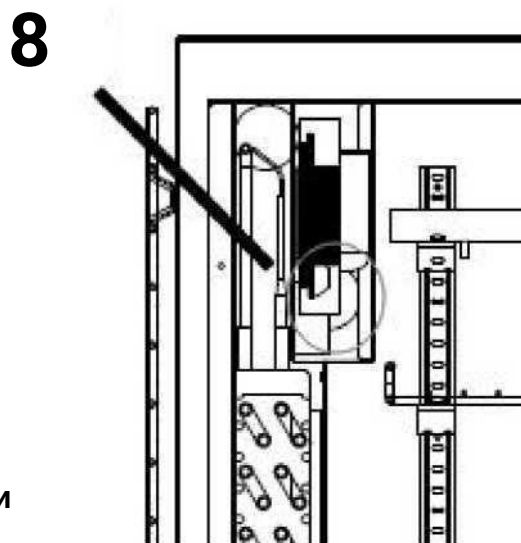
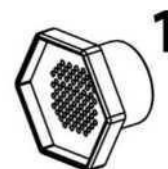
HINWEIS ПОЖАЛУЙСТА, ОБРАТИТЕ ВНИМАНИЕ

- ▶ На двери есть предохранительный выключатель. Когда вы открываете дверцу оборудования, ультрафиолетовая лампа автоматически выключается. Когда вы закроете дверь, ультрафиолетовая лампа снова включится.
- ▶ Ультрафиолетовый свет используется для очистки внутренней части шкафа до, во время и после процесса созревания.

4.3 Обзор LUX SN-75



1. фильтр с активированным углем
2. полки из нержавеющей стали
3. подвесная рейка
4. панель управления
5. дверные петли
6. крюки для мяса
7. дверная рама (запираемая)
8. УЛЬТРАФИОЛЕТОВАЯ лампа (за подвесной рейкой)



4.3.1 Демонтаж полок из нержавеющей стали

Чтобы снять полку из нержавеющей стали, сначала удалите мясо. Используйте перчатки, подходящие для контакта с пищевыми продуктами. Поднимите полку из нержавеющей стали вверх и осторожно вытащите ее.

HINWEIS ПОЖАЛУЙСТА, ОБРАТИТЕ ВНИМАНИЕ

- Убедитесь, что полки из нержавеющей стали и / или подвесная рейка для мясных крючков правильно зафиксированы в нужном положении, прежде чем класть на них мясо или подвешивать его к ним.

Индикатор ультрафиолетового цвета

1. Индикатор



означает, что ультрафиолетовый режим включен.

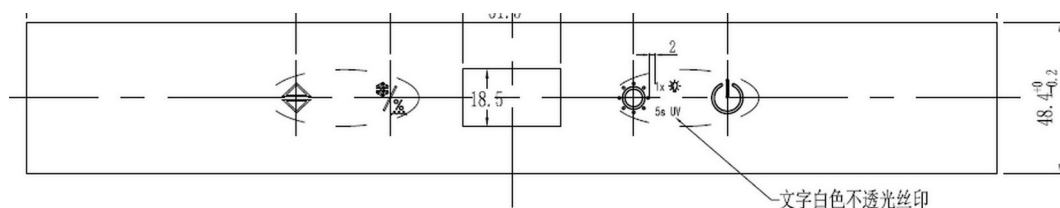
Если индикатор выключен, то это значит, что вы не включили ультрафиолетовый режим. Для включения ультрафиолетового режима нажмите на кнопку в течение 5 секунд.



2. Если возникает код ошибки H7, то это означает, что ультрафиолетовый режим имеет проблемы и его необходимо заменить



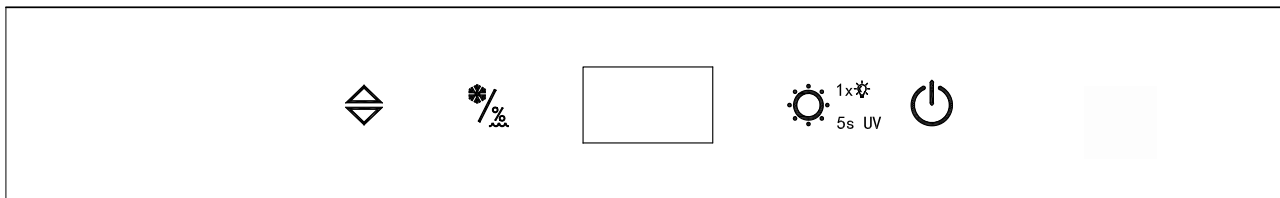
3. Когда режим ECO включен, светодиодный индикатор погаснет после закрытия двери. Нажмите и удерживаете 1 секунду, что включить светодиодный индикатор. Если режим ECO выключен, светодиод горит все время после закрытия двери.





4.3.2 Эксплуатация и управление


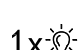
В этой главе содержатся важные указания по эксплуатации оборудования.


4.3.2a Элементы управления и дисплей



 Настройка температуры (+2/+14 °C) и влажности (50% - 85%)


 Переключение между настройками температуры и влажности

 1x 
5s UV
Нажмите кнопку 1 раз: включится светодиодная подсветка (автоматически выключается через 4 часа). Удерживайте кнопку нажатой в течение 5 секунд: включится ультрафиолетовая лампа

 Кнопка вкл./выкл. оборудования


Управление:


1. Пожалуйста, очистите устройство перед использованием (см. главу "Очистка и техническое обслуживание").


2. Нажмите кнопку  , чтобы включить оборудование.
3. Включите ультрафиолетовую лампу не менее чем на 2 часа, чтобы стерилизовать внутреннюю часть шкафа.
Чтобы включить ультрафиолетовую лампу, нажмите и удерживайте в течение 5-

ти секунд кнопку  1x 
5s UV

4.3.2б Установка температуры или влажности

С помощью кнопки  вы можете переключаться между настройкой и отображением температуры или влажности.

Нажмите кнопку  один раз, затем на дисплее начнет мигать индикатор температуры, и температуру можно будет регулировать в диапазоне +2/+14 °C с шагом 1 °C.


Нажмите кнопку  дважды, затем на дисплее начнет мигать индикатор влажности, и влажность можно будет регулировать в диапазоне 50-85% с шагом 1%. Если вы не измените настройку в течение 3 секунд, устройство вернется к предыдущей настройке. Дисплей автоматически возвращается к отображению температуры.


HINWEIS ПОЖАЛУЙСТА, ОБРАТИТЕ ВНИМАНИЕ

- ▶ Подвешивайте / помещайте мясо в шкаф для выдержки только тогда, когда устройство достигнет желаемой температуры.
- ▶ Совет: Вы можете переключаться между отображением температуры в °C и °F, одновременно нажимая и удерживая в течение 3-х секунд кнопки



4.3.2в Настройка светодиодного освещения и ультрафиолетового излучения влажности

Нажмите кнопку  , чтобы включить светодиодную лампу. Она отключится автоматически через 4 часа.

Нажмите и удерживайте в течение 5-ти секунд кнопку  , чтобы включить ультрафиолетовую лампу.

HINWEIS ПОЖАЛУЙСТА, ОБРАТИТЕ ВНИМАНИЕ

- ▶ На двери есть предохранительный выключатель. Когда вы открываете дверцу оборудования, ультрафиолетовая лампа автоматически выключается. Когда вы закроете дверь, ультрафиолетовая лампа снова включится.
- ▶ Ультрафиолетовый свет используется для очистки внутренней части шкафа до, во время и после процесса созревания.

5. Паспортная табличка

Заводская табличка с данными о подключении и производительности может быть размещена на задней панели устройства.

6. Сухое созревание

6.1 Информация по технике безопасности

HINWEIS ПОЖАЛУЙСТА, ОБРАТИТЕ ВНИМАНИЕ

- ▶ Не следует сильно открывать дверцу, чтобы избежать ненужного воздействия на микроклимат внутри оборудования/влажность воздуха.
- ▶ Попросите мясника / эксперта, которому вы доверяете, рассказать вам о сухом созревании мяса.

! GEFAHR ОПАСНОСТЬ

- ▶ Используйте только то мясо, которое подходит для приготовления.
- ▶ Надевайте перчатки, подходящие для контакта с пищевыми продуктами, если вы прикасаетесь к мясу и металлическим полкам или крючкам для мяса.
- ▶ Опасность сухого созревания - это "дикая плесень". В отличие от "хорошей съедобной плесени", "дикая плесень" может испортить мясо и вызвать токсические и аллергические реакции. По этой причине убедитесь, что вы соблюдаете безупречные стандарты гигиены при обращении с мясом и оборудованием, и попросите мясника / эксперта, которому вы доверяете, предоставить вам исчерпывающую информацию о сухой выдержке мяса.
- ▶ Если вы заметили кисловатый запах, это может быть признаком "дикой плесени".
- ▶ После завершения процесса созревания темные и сухие участки мяса должны быть тщательно удалены.
- ▶ Не употребляйте в пищу продукты, которые были сверху на мясе, так как вы можете пострадать от пищевого отравления.

6.2 Освобождение от ответственности

Производитель не несет никакой ответственности за повреждение охлажденных продуктов, даже в случае неисправности оборудования в течение гарантийного срока. Производитель также не несет ответственности за причинение вреда людям в результате неправильного хранения продуктов, которые впоследствии употребляются в пищу.

6.3 Информация о сухом созревании

Сухая выдержка говядины, свинины и птицы - дорогостоящий процесс, требующий времени и идеальных условий.

Вы сможете хранить мясо хорошего качества на металлических полках для хранения или подвешивать его на крюках для мяса внутри оборудования.

Регулярно проверяйте мясо на наличие дикой плесени.

Если желаемая степень выдержки не достигнута, удалите мясо, разделите его на порции, как вы считаете нужным, и приготовьте его.

Различные ароматы, в зависимости от степени выдержки

В зависимости от используемого мяса вы сможете получить тонкие ореховые ароматы примерно через 21 день.

В зависимости от используемого мяса, примерно через 28-35 дней вы получите аромат, похожий на аромат грибов.

В зависимости от используемого мяса вы сможете получить мощный аромат, подобный аромату голубого сыра, примерно через 45 дней и дольше.

Чем дольше вы позволяете мясу созревать, тем сильнее будет аромат.

7 Очистка и техническое обслуживание

В этой главе приведены важные указания по очистке и техническому обслуживанию оборудования. Пожалуйста, соблюдайте указания, чтобы предотвратить повреждения из-за неправильной очистки оборудования и обеспечить бесперебойную работу шкафа.

7.1 Информация по технике безопасности

! VORSICHT ВНИМАНИЕ

Пожалуйста, соблюдайте следующие указания по технике безопасности, прежде чем приступить к очистке оборудования:

- ▶ Перед вводом в эксплуатацию тщательно очистите оборудование.
- ▶ Тщательно очищайте оборудование после каждого процесса выдержки мяса.
- ▶ Перед чисткой отключите шкаф для сухого созревания, выньте вилку из розетки и удалите все мясо.
- ▶ Не используйте никаких агрессивных или абразивных чистящих средств или растворителей.
- ▶ Вы должны использовать совместимое с пищевыми продуктами чистящее средство, которое не является слишком агрессивным для поверхностей оборудования.
- ▶ Не соскабливайте стойкую грязь твердыми предметами.
- ▶ Если вы не используете оборудование в течение достаточно длительного периода времени, вам следует снять все металлические полки, металлическую подвесную систему и крюки для мяса, а также тщательно очистить оборудование.

7.2 Очистка

◆ Внутренние и внешние стенки

Очистите внутренние и наружные стенки теплой водой с небольшим количеством моющего средства. Никогда не используйте чистящие средства или химические растворители, содержащие песок или кислоту. Затем тщательно протрите оборудование мягкой тканью. Включайте ультрафиолетовую лампу не менее, чем на 24 часа после каждого процесса созревания.

◆ Корпус

Используйте средство для чистки стекол для очистки стеклянных поверхностей и имеющееся в продаже средство для очистки поверхностей из нержавеющей стали для поверхностей из нержавеющей стали.

Затем тщательно протрите поверхности мягкой тканью.

◆ Емкость для конденсата (К)

Регулярно проверяйте контейнер на наличие конденсированной воды. Он расположен в правой задней части устройства. При необходимости удалите скопившуюся воду губкой.



◆ Ручное размораживание

Размораживайте устройство после каждого процесса выдержки мяса.

Выключите питание, но не вынимайте вилку из розетки. Затем дайте устройству разморозиться самостоятельно. Обратите внимание на контейнер для конденсированной воды (К). Удаляйте конденсированную воду во время размораживания.

♦ **Если устройство обледенело, выполните следующие действия:**

Извлеките мясо из оборудования. Накройте его пищевой пленкой или, если возможно, поместите в пакет из фольги и охладите в подходящем холодильнике. Выключите оборудование. Наполните кастрюлю горячей водой из-под крана, но водой, которая не кипит, и поставьте кастрюлю на ткань на нижней металлической полке.

! WARNUNG ПРЕДУПРЕЖДЕНИЕ: Опасность ожога из-за горячей кастрюли.

► Соблюдайте осторожность при использовании горячей кастрюли.

Пар растопит лед примерно за час. Талая вода будет собираться внутри устройства и, возможно, в контейнере для конденсированной воды (К). Извлеките кастрюлю и ткань из оборудования. Вытрите воду с внутренней части.

Протрите оборудование насухо мягкой тканью. Оставьте шкаф открытым на 1 час, чтобы оборудование могло проветриться.

♦ **Полки из нержавеющей стали, подвесная рейка, и крючки для мяса**

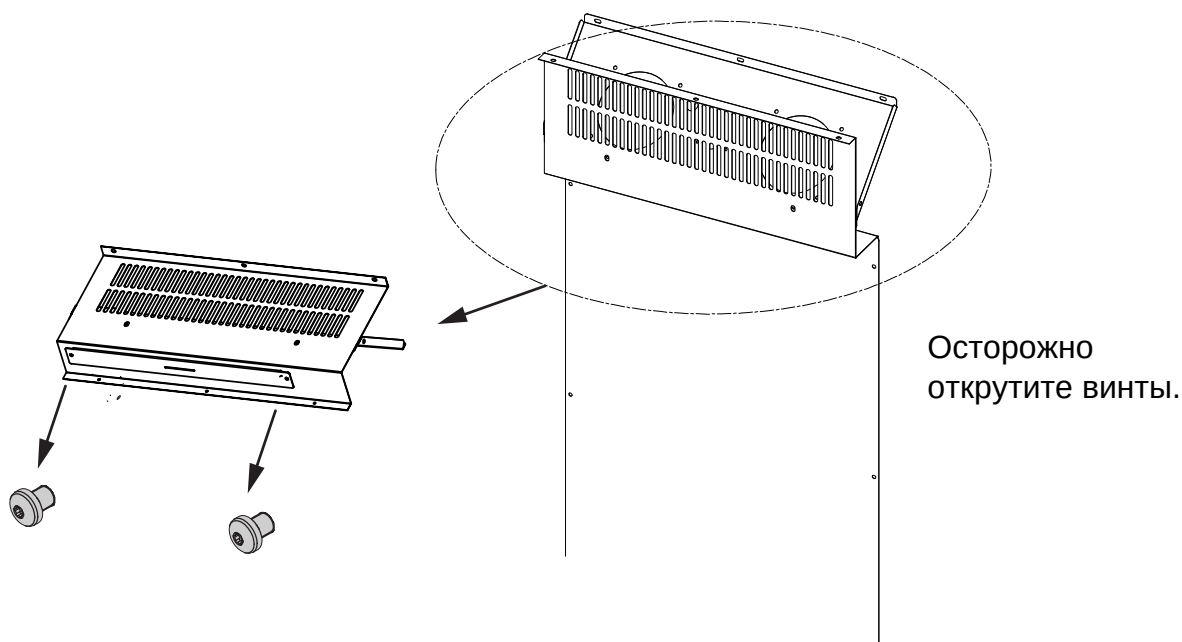
Извлеките полки из нержавеющей стали, подвесную рейку и крючки для мяса из оборудования и очистите их теплой водой с моющим средством по гигиеническим соображениям. Высушите компоненты должным образом.

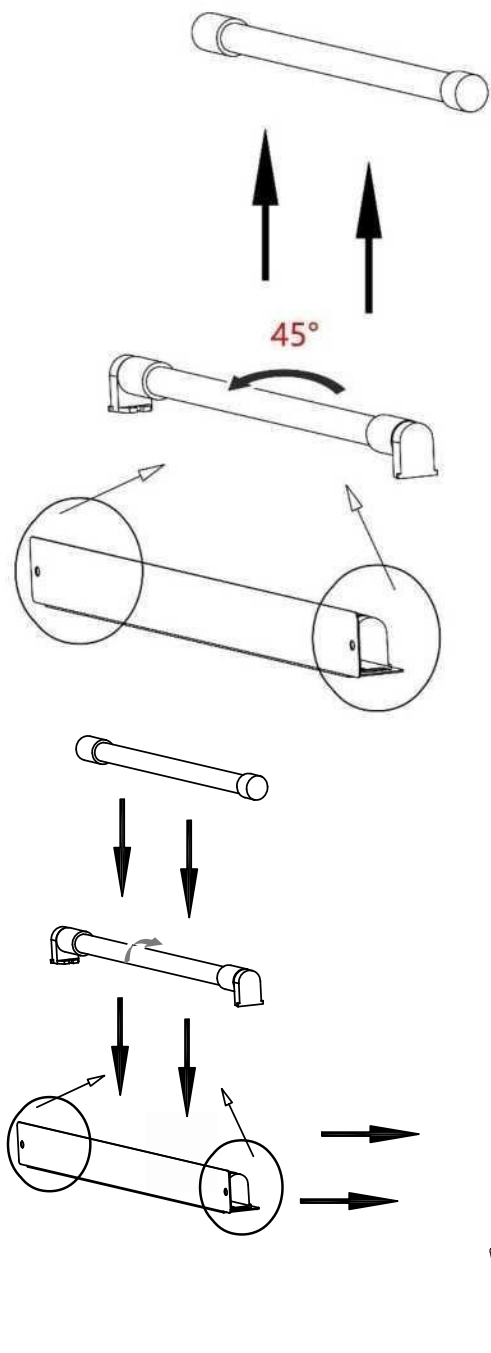
♦ **Фильтр с активированным углем**

Заменяйте фильтр с активированным углем один раз в год. Для этого удалите мясо (при необходимости), отвинтите и замените фильтр.

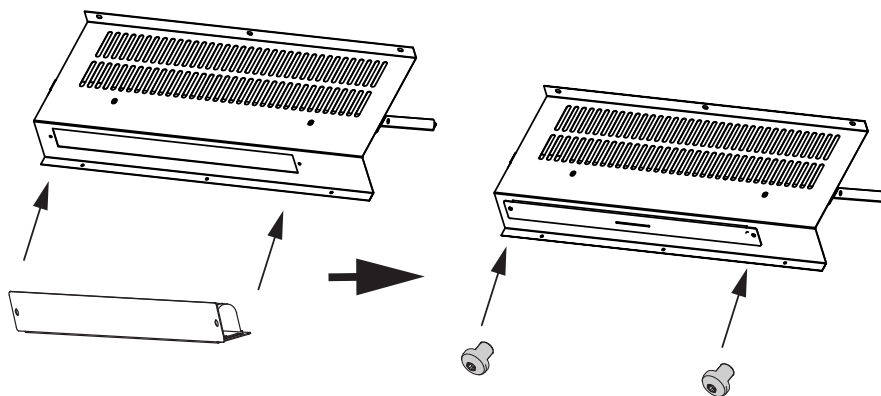
Вы можете заказать у нас сменные фильтры с активированным углем.

7.3.1 Замена УФ-лампы LUX SN-415 SN-125





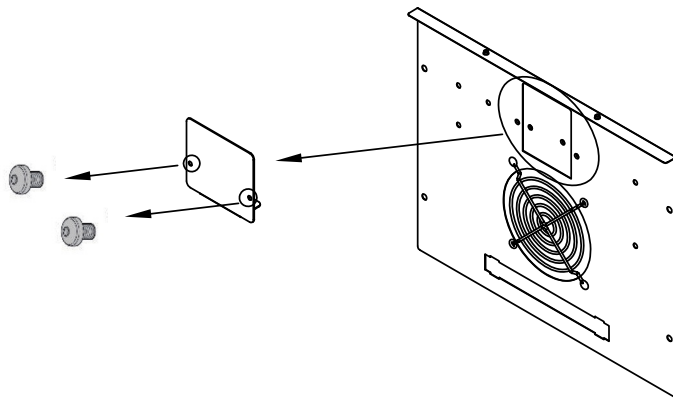
Снимите крышку. Крепко держите ультрафиолетовую лампу и поверните ее под углом 45°, затем вытащите ее и замените на новую.



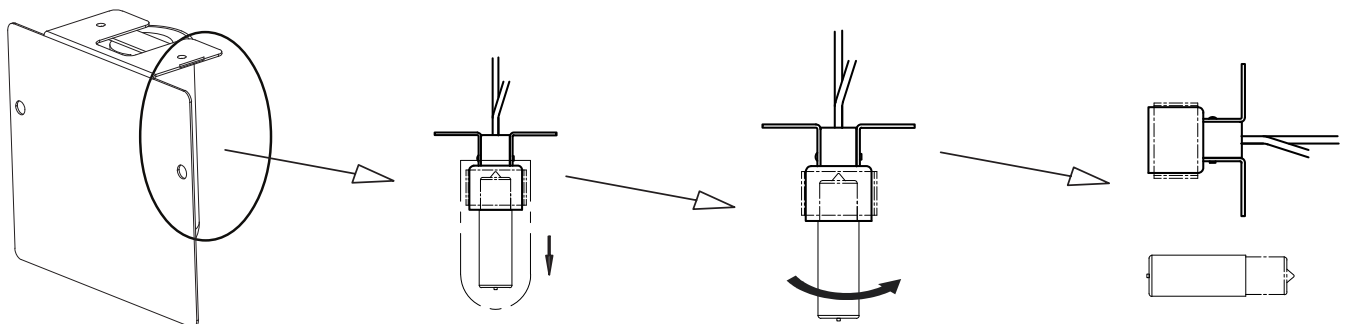
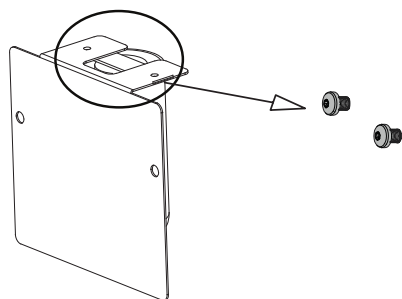
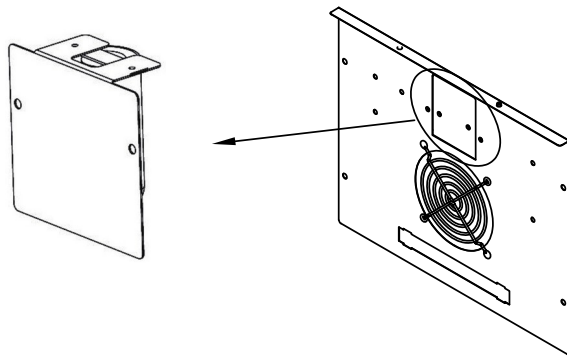
Установка на место в обратном порядке.

7.3.2 Замена УФ-лампы LUX SN-52

Осторожно открутите винты.



Снимите крышку, к задней части которой присоединена лампа. Открутите верхние винты на крышке. Потяните лампу вниз и замените лампу на новую.



Установка на место в обратном порядке.

2.2 Общая информация по технике безопасности

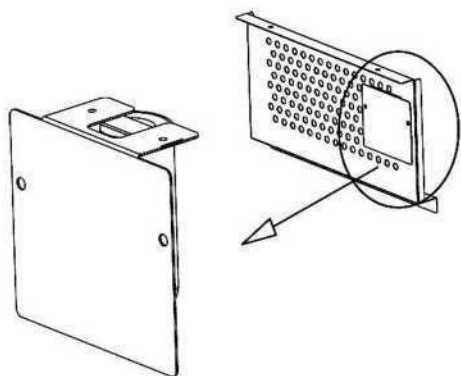
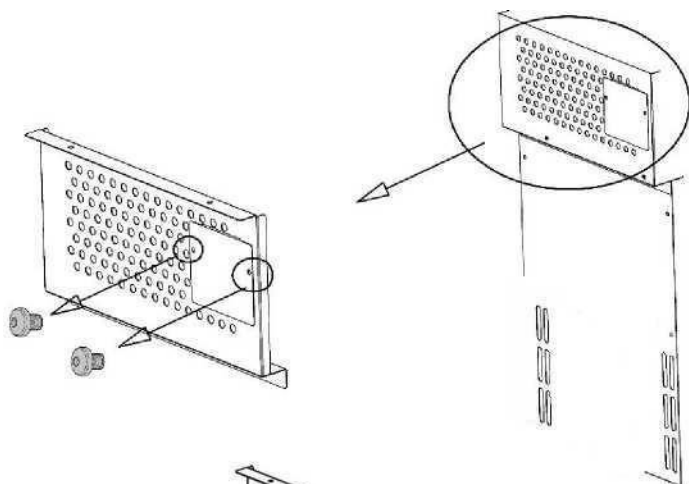
HINWEIS ПОЖАЛУЙСТА, ОБРАТИТЕ ВНИМАНИЕ

Пожалуйста, соблюдайте следующие общие указания по технике безопасности в отношении безопасного обращения с устройством.

- ▶ Перед использованием осмотрите устройство на наличие видимых внешних повреждений. Никогда не вводите поврежденное устройство в эксплуатацию.
- ▶ Если кабель питания или вилка повреждены, они должны быть заменены производителем или его сервисным агентом во избежание опасности.
- ▶ Это устройство не должно использоваться детьми. Оборудование и его соединительный кабель должны храниться в недоступном для детей месте.
- ▶ Дети не должны играть с оборудованием.
- ▶ Дети не должны выполнять чистку и техническое обслуживание оборудования.
- ▶ Оборудованием могут пользоваться люди с ограниченными физическими, сенсорными или умственными способностями или с недостатком опыта и/или знаний об использовании, если они находятся под наблюдением или проинструктированы по безопасному использованию оборудования и понимают возникающие опасности. Дети не должны выполнять чистку и техническое обслуживание оборудования.
- ▶ Не оставляйте оборудование без присмотра, когда оно работает.
- ▶ Оборудование не является холодильником. Не используйте оборудование для хранения продуктов, кроме тех, которые указаны в разделе "Предполагаемое использование".
- ▶ Оборудование не подходит для копчения мяса.

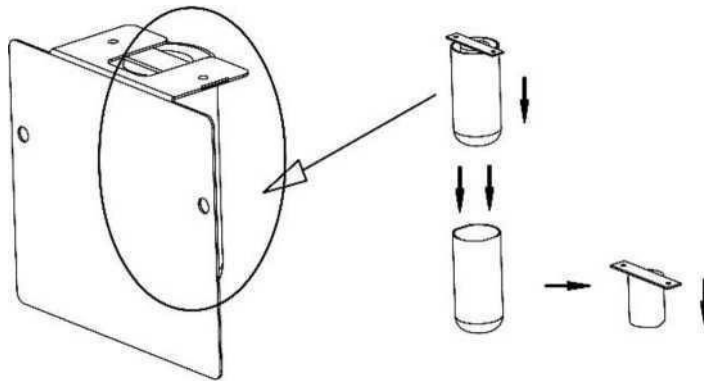
7.3.3 Замена УФ-лампы LUX SN-75

Осторожно открутите винты.

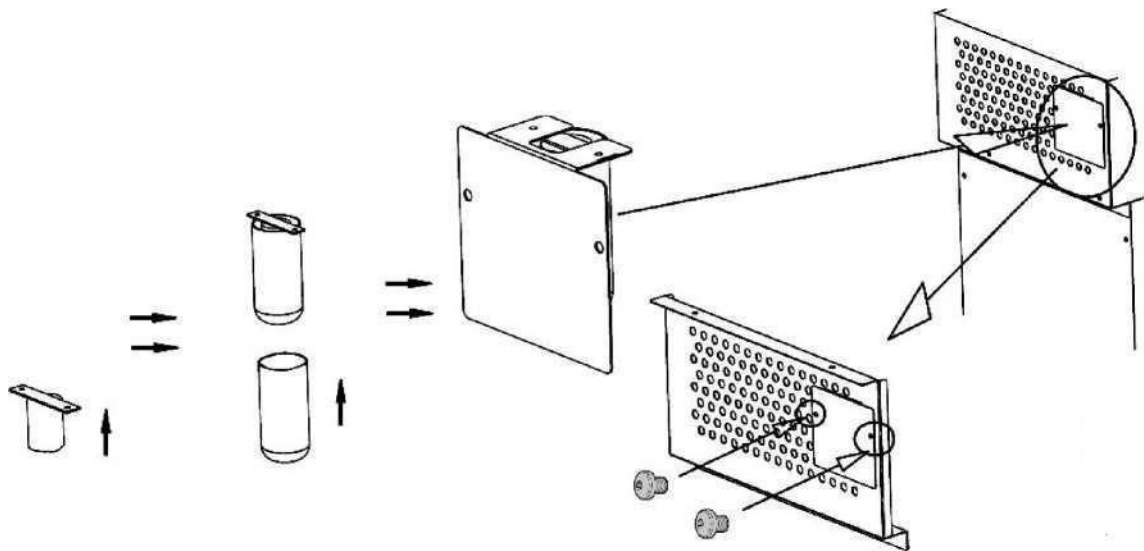


Снимите крышку. УЛЬТРАФИОЛЕТОВАЯ
лампа прикреплена к ней.

Потяните крышку УФ-лампы вниз и замените лампу на новую.



Установка на место в обратном порядке.



8 Перемещение оборудования

Сначала выключите оборудование. Удалите все содержимое. Обязательно заклейте скотчем все незакрепленные предметы внутри вашего шкафа. Заклейте двери скотчем. Убедитесь, что оборудование остается в вертикальном положении во время транспортировки.

9 Технические неисправности

В этой главе содержатся важные указания по эксплуатации оборудования. Соблюдайте следующие указания, чтобы избежать опасностей и повреждений:

9.1 Указания по технике безопасности

VORSICHT ВНИМАНИЕ

- ▶ Только квалифицированные электрики, прошедшие обучение у производителя, могут выполнять любой ремонт электрооборудования.
- ▶ Неправильно выполненный ремонт может привести к значительным опасностям для пользователя и повреждению оборудования.

9.2 Определение неисправностей и их устранение

Следующая таблица помогает в обнаружении и устранении незначительных неисправностей.

Неисправность	Возможная причина
Оборудование недостаточно охлаждается.	Проверьте настройки температуры. Внешние условия могут потребовать настройки более низкой температуры. Дверь слишком часто открывается. Дверь закрыта не полностью. Уплотнитель двери не герметизируется должным образом. Оборудование не имеет правильного зазора по периметру. Разморозьте оборудование.
Освещение не работает.	Обратитесь в службу поддержки клиентов.
Вибрации, слишком сильный шум и дверь не закрывается должным образом.	Убедитесь, что оборудование выровнено. Проверьте вентилятор. Компоненты ослаблены. Оборудование прикасается к стене. Дверь перевернута и установлена неправильно. Уплотнение слабое. Полки не на месте.
Дисплей не работает. Кнопки не работают.	Вытащите вилку из розетки, подождите 2 минуты, снова вставьте вилку в розетку. Если это не решит проблему, обратитесь в службу поддержки.
Компрессор не запускается.	Температура в помещении ниже желаемой температуры.
Конденсат на поверхности шкафа.	Поверхность оборудования, особенно стеклянная дверь, покрывается конденсатом, если оборудование находится во влажном помещении. Это происходит из-за влаги в воздухе, соприкасающейся со шкафом. Пожалуйста, протрите его сухой тканью.
Булькающий звук	1 Звук компрессора при запуске или остановке работы. 2 Звук протекающего хладагента в холодильной системе. 3 Звук испаряющегося хладагента в испарителе.
Внутри шкафа образовался конденсат.	В условиях высокой влажности или если дверца устройства оставалась открытой в течение длительного времени или часто открывалась образуется конденсат. Протрите дверцу и стенки и оставьте дверцу закрытой как можно дольше.

Код ошибки	Неисправность	Устранение неисправности
H1	Проблема с контактом двери.	Обратитесь в службу поддержки клиентов
H2	Проблема с датчиком температуры.	Обратитесь в службу поддержки клиентов
H3	Проблема с охлаждением.	Обратитесь в службу поддержки клиентов
H4	Проблема с влажностью.	Обратитесь в службу поддержки клиентов
H5	Проблема с датчиком влажности.	Обратитесь в службу поддержки клиентов
H6	Проблема с размораживанием.	Разморозьте оборудование
E9	Проблема с сигнальным кабелем.	Обратитесь в службу поддержки клиентов

HINWEIS ПОЖАЛУЙСТА, ОБРАТИТЕ ВНИМАНИЕ

- ▶ Если вы не можете решить проблему с помощью описанных выше действий, пожалуйста, обратитесь в Службу поддержки клиентов.
- ▶ Очистите металлические полки и крюки для мяса дезинфицирующим средством и удалите остатки мяса из оборудования перед отправкой оборудования на ремонт.



10 Утилизация старого оборудования

Старые электрические и электронные устройства часто все еще содержат ценные материалы. Однако они также содержат вредные вещества, которые были необходимы для их функциональности и безопасности. Если бы они были помещены в отходы, не подлежащие вторичной переработке, или были неправильно утилизированы, они нанесли бы вред здоровью человека и окружающей среде. Поэтому ни при каких обстоятельствах не помещайте свое старое устройство в отходы, не подлежащие вторичной переработке.

HINWEIS ПОЖАЛУЙСТА, ОБРАТИТЕ ВНИМАНИЕ

- ▶ Используйте пункт сбора, установленный в вашем городе, для возврата и утилизации старых электрических и электронных устройств. При необходимости обратитесь за информацией в мэрию, местную службу сбора мусора или к вашему дилеру.
- ▶ Убедитесь, что ваше старое устройство надежно хранится в недоступном для детей месте до тех пор, пока его не заберут. Прежде чем выбросить свой старый холодильник, снимите дверцы и оставьте полки на месте, чтобы дети не могли легко забраться внутрь.
- ▶ Газ внутри устройства является легковоспламеняющимся. Утилизация этого легковоспламеняющегося материала должна осуществляться в соответствии с национальными правилами.

Завод-изготовитель оставляет за собой право вносить в конструкцию изделия не принципиальные изменения и усовершенствования без отражения их в настоящем руководстве.

11 Технические характеристики

ШКАФЫ ДЛЯ СОЗРЕВАНИЯ МЯСА MEATAGE LUX

Модель SN-415:

Напряжение, В.....	220
Мощность, Вт.....	240
Частота, Гц.....	50
Объем, л.....	415
Хладагент.....	R600a
Габариты брутто, мм.....	740x650x2050
Вес брутто, кг.....	142
Габариты нетто, мм.....	682x595x1684
Вес нетто, кг.....	124

Модель SN-125:

Напряжение, В.....	220
Мощность, Вт.....	140
Частота, Гц.....	50
Объем, л.....	125
Хладагент.....	R600a
Габариты брутто, мм.....	670x710x865
Вес брутто, кг.....	64
Габариты нетто, мм.....	588x585x820
Вес нетто, кг.....	56

Модель SN-75:

Напряжение, В.....	220
Мощность, Вт.....	70
Частота, Гц.....	50
Объем, л.....	75
Хладагент.....	R600a
Габариты брутто, мм.....	590x455x920
Вес брутто, кг.....	44
Габариты нетто, мм.....	545x395x860
Вес нетто, кг.....	41

Модель SN-52:

Напряжение, В.....	220
Мощность, Вт.....	60
Частота, Гц.....	50
Объем, л.....	52
Хладагент.....	R600a
Габариты брутто, мм.....	580x495x740
Вес брутто, кг.....	38
Габариты нетто, мм.....	500x430x680
Вес нетто, кг.....	35

Данное устройство предназначено только для профессионального использования.

Все технические и эксплуатационные характеристики, габаритные размеры и расчетные характеристики, представленные в настоящем Руководстве, могут быть изменены без предварительного уведомления.