



## АППАРАТ ТЕРМОУСАДОЧНЫЙ RACKVAC BS4020 ТОННЕЛЬНЫЙ



Руководство по эксплуатации

## **Общие правила безопасности при работе с оборудованием:**

- Убедитесь, что рабочее напряжение оборудования соответствует напряжению в сети (220В), проверьте установку устройства защитного отключения УЗО.
- Не трогайте силовую кабель мокрыми руками, в ином случае возможно поражение электрическим током.
- Не допускайте нахождение кабеля между стульями, креслами или иными предметами, которые могут оказать давление и повредить кабель.
- Если вы заметили повреждение силового кабеля, немедленно проведите его замену. В ином случае это может привести к поражению электрическим током или возгоранию.
- Установите соответствующую защиту питания или предохранитель в непосредственной близости от аппарата. Розетка должна соответствовать требованиям безопасности и иметь надежное заземление.
- Электропроводка должна соответствовать локальным характеристикам чтобы быть уверенным, что оборудование выдержит максимальный ток. Несоответствие показателей может привести к возгоранию.
- Строго запрещено мыть оборудование открытым источником воды. Несоблюдение данного правила может привести к повреждению оборудования и человеческим травмам, возможно с летальным исходом.
- Неправильное подключение или неисправность вилки может привести к возгоранию.
- Если аппарат не используется или используется при неблагоприятных погодных условиях отключайте аппарат от источника питания, чтобы предотвратить аварийные ситуации.
- Не допускайте детей, людей с ограниченными возможностями и неавторизованный персонал к работающему аппарату, чтобы избежать их контакта с оборудованием, что может привести к травмам и летальному исходу.
- Если аппарат не используется, выньте вилку из розетки, или отключите подачу электроэнергии во избежание аварийных ситуаций. Все работы по техническому обслуживанию должны быть проведены квалифицированным персоналом и только после отключения оборудования от источника питания. В случае неисправности оборудования не разбирайте его самостоятельно. Ремонт должен проводиться профессиональным работником.
- На проведение электрической установки и технического обслуживания требуется специальное разрешение.
- Примите меры по защите оборудования от дождя и влаги.
- Запрещено размещать оборудование в агрессивной атмосфере.
- Не допускайте тряски оборудования.

**Предупреждение! Для вашей безопасности корпус изделия должен быть заземлен.**

## **Область применения оборудования**

Термоусадочный тоннели являются одним из самых современных методов упаковки.

Товар помещается в термоусадочную пленку, а затем после нагрева, пленка плотно облегает товар, что позволяет сохранить внешний вид без повреждений и улучшает экспонирование. Упакованные товары хорошо запечатаны, влагонепроницаемы и не загрязняются. Товар защищен от внешних царапин.

Данный аппарат упаковывает товары слоем пленки, что делает упаковку более красивой и твердой.

Термоусадочный тоннель можно использовать для групповой упаковки небольших товаров.

## **Сведения о квалификации обслуживающего персонала**

К работе на данном оборудовании допускаются лица, прошедшие обучение по программе технического минимума и инструктаж по технике безопасности, изучившие настоящее руководство по эксплуатации и региональные правила безопасности, а также ознакомленные с принципом действия оборудования, его конструкцией и получившие навыки для обеспечения нормальной работы оборудования.

Руководство по эксплуатации предназначено для обслуживающего персонала и работников ремонтных предприятий в целях изучения конструкции оборудования, правил эксплуатации,

технического обслуживания, условий монтажа, регулирования и обкатки.

Персонал, ответственный за эксплуатацию, обслуживание, контроль и сборку должен иметь соответствующую квалификацию. Если технический персонал не владеет необходимыми знаниями, он должен пройти обучение и инструктаж.

Запрещается осуществлять эксплуатацию и работы по техническому обслуживанию оборудования будучи усталым или нездоровым, а также в условиях заторможенности реакции, вызванной употреблением медикаментозных препаратов.

Категорически запрещается работа в алкогольном или наркотическом опьянении.

Оператор несёт ответственность за безопасность окружающих, находящихся в зоне применения оборудования.

При эксплуатации оборудования сотрудник персонала должен иметь средства индивидуальной защиты.

Проведение всех видов инструктажа и результаты проверки знаний оператора регистрируются в журналах и карточках по установленной форме. При нарушении оператором требований действующих норм, правил по охране труда, а также при изменении условий работы проводится внеплановый инструктаж.

## Меры безопасности

Оператор оборудования в производстве пищевой продукции должен быть обеспечен средствами индивидуальной защиты в соответствии с действующими нормами выдачи специальной одежды, специальной обуви и других средств индивидуальной защиты (СИЗ). Выдаваемая специальная одежда, специальная обувь и другие СИЗ должны соответствовать характеру и условиям работы, обеспечивать безопасность труда, иметь сертификат соответствия. Оператор оборудования в пищевом производстве должен знать и соблюдать правила личной гигиены. Запрещается проводить работы на пищевом оборудовании без средств индивидуальной защиты Оператора.

1. Для защиты от риска поражения электрическим током не помещайте оборудование в воду или любую другую жидкость. Не мойте оборудование большим количеством воды.
2. Запрещено пользоваться оборудованием, когда у оператора мокрые руки (нет средств СИЗ), босые ноги (так же без средств СИЗ). Так как в случае поражения электрическим током, не защищенные мокрые руки, босые ноги способствуют прохождению тока через тело.
3. Отключайте от сети оборудование, когда не пользуетесь им. Выньте вилку из розетки перед техническим обслуживанием, разборкой и очисткой оборудования.
4. Избегайте контакта с движущимися частями.
5. Никогда не проталкивайте продукты руками.
6. Не используйте оборудование с поврежденным кабелем или вилок.
7. Верните оборудование в ближайший авторизованный сервисный центр для проведения экспертизы и проведения всех возможных и необходимых электрических или механических настроек.
8. Не используйте оборудование на открытом воздухе.
9. Периодически проверяйте состояние кабеля, если он поврежден, он должен быть заменен квалифицированным персоналом.
10. Не погружайте оборудование в воду при чистке.
11. Оборудование нельзя мыть под струёй воды.
12. Не используйте удлинительные кабели.
13. Не вынимайте вилку из розетки, потянув за кабель.
14. Не использовать оборудование без СИЗ.
15. Используйте оборудование вдали от источников тепла.
16. Не кладите руки рядом с деталями, находящимися в движении, даже при наличии защитных приспособлений.
17. Для чистки, отключите оборудование от сети и убедитесь, что выключатель находится в положении "0" (выключено).
18. Производитель снимает с себя всякую ответственность в случае неправильного использования оборудования.

**Предупреждение!** Это устройство не предусмотрено для использования людьми (включая детей) с ограниченными физическими, сенсорными или умственными способностями, а также людьми, не имеющими опыта или знаний в использовании данного оборудования, эксплуатирующие предприятие несет ответственность за безопасность людей, и должен осуществлять над ними надзор

или давать предварительные указания относительно использования устройства. Не допускать детей к оборудованию.

Оборудование и все его части должны быть очищены при помощи мягкой ткани, смоченной в стандартном нейтральном детергенте. Используйте мягкие тряпки для сушки.

Термоусадочный тоннель серии BS сконструирован и изготовлен в соответствии с действующими нормами и правилами, гарантирующими безопасную эксплуатацию, но некомпетентное использование может привести к возникновению ситуаций, представляющих угрозу для жизни и здоровья пользователей и третьих лиц, к повреждению оборудования и порче имущества.

Чтобы не допустить возникновения опасных ситуаций необходимо использовать оборудование только по назначению, соблюдать все указания безопасности.

### **ВНИМАНИЕ! Оборудование должно быть подключено к электрической сети с использованием УЗО.**

Запрещается класть на поверхность оборудования любые предметы, находиться посторонним лицам вблизи работающего оборудования, осматривать механизмы включенного в сеть оборудования.

При обнаружении неисправности в работе оборудования необходимо отключить электропитание и до устранения неисправности не включать.

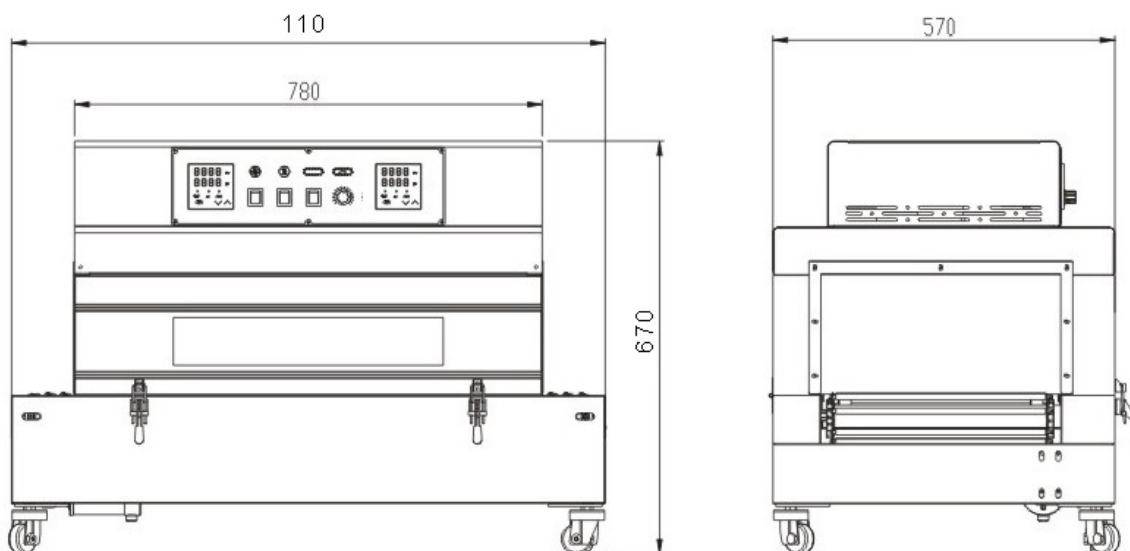
При возникновении пожара необходимо выполнять следующие требования пожарной безопасности:

- немедленно обесточить оборудование;
- вызвать пожарную службу;
- принять меры к тушению пожара.

Категорически запрещается тушить электрооборудование, находящееся под напряжением, водой.

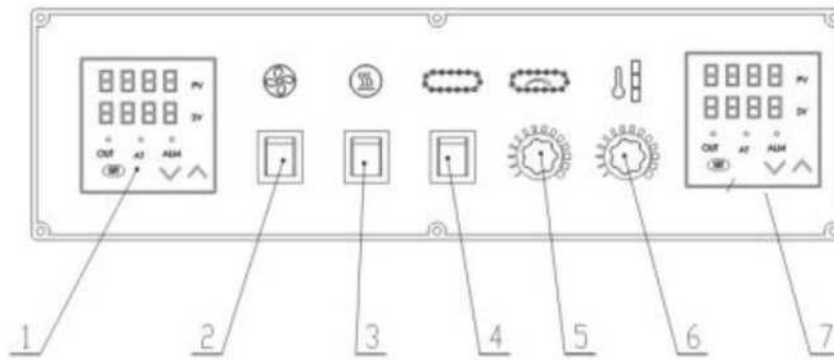
При несчастном случае, вызванном поражением электрическим током, вызвать медицинскую помощь и оказать первую доврачебную медицинскую помощь пострадавшему.

## **АППАРАТ ТЕРМОУСАДОЧНЫЙ BS4020**

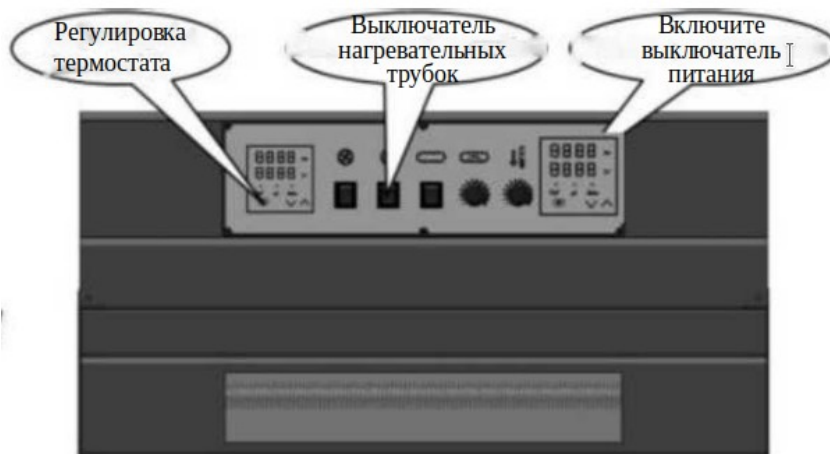


Напряжение (В)	380
Мощность (кВт)	6,6
Скорость движения (м/мин)	0-10
Размер туннеля (мм)	Ширина 400, высота 200
Максимальная нагрузка (кг)	10
Размер аппарата (мм)	1100*570*670

## Описание функций панели



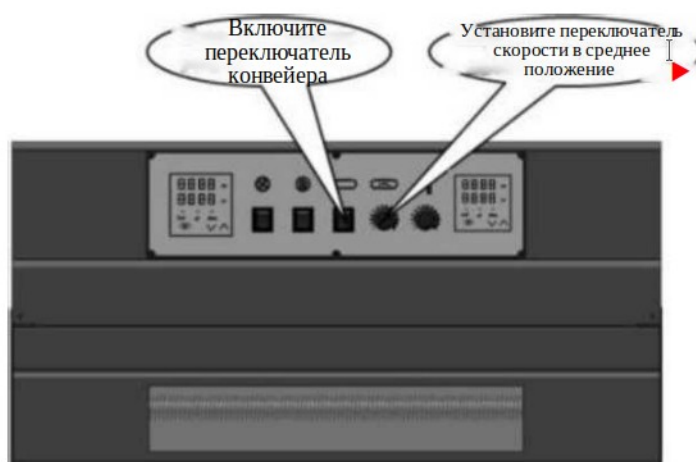
1. Термостат: отображение и регулировка температуры внутри термоусадочной камеры;
2. Переключатель вентилятора: переключатель, который управляет двигателем вентилятора в термоусадочной камере;
3. Переключатель нагрева: переключатель для управления нагревательной трубкой в термоусадочной камере;
4. Переключатель конвейера: переключатель, который управляет двигателем конвейерной ленты;
5. Регулировка конвейера: регулировка скорости двигателя конвейера;
6. Регулировка нижнего нагрева: регулировка мощности нижней нагревательной трубки;



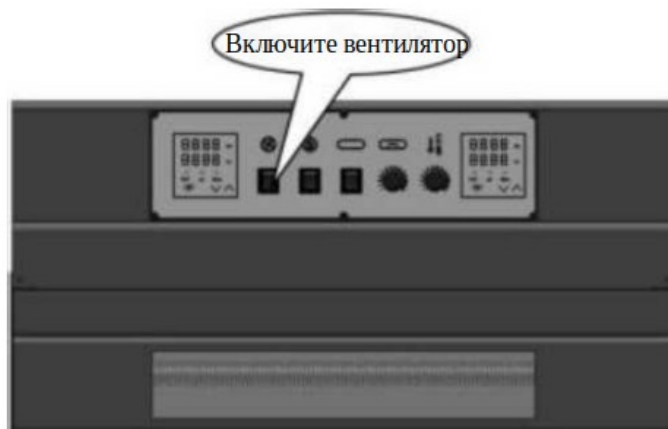
7. Термостат: отображение и регулировка температуры внутри термоусадочной камеры.



Включите переключатель конвейера и установите ручку скорости конвейера в соответствующее положение.



После завершения вышеуказанной операции дайте машине поработать (разогреться) в течение 5-10 минут, затем включите переключатель вентилятора на панели, а затем можно выполнить работу по усадке.



Во время процесса усадки скорость и температуру можно регулировать в соответствии с фактической ситуацией. Поскольку температура и скорость взаимно ограничены, иногда может потребоваться многократная регулировка, чтобы соответствовать необходимым требованиям.

После завершения упаковки переключатель нагрева должен быть выключен, а двигатель конвейера и двигатель вентилятора должны продолжать работать в течение примерно 10 минут, затем выключите выключатель питания, это может увеличить срок службы машины.



## Правильное использование

1. Убедитесь в надежности заземления.
2. Проверить питающий кабель на повреждения.
3. Проверку, осмотр рабочего механизма, устранение неисправностей, санитарную обработку следует производить только при выключенном двигателе и после полной его остановки и последующего полного отключения оборудования от сети автоматическим выключателем.
4. Ежедневно перед включением оборудования необходимо проверить надежность соединения заземляющего провода.
5. Перед первым использованием или перед использованием, спустя продолжительное время бездействия оборудования, нагревательный элемент может отсыреть. Необходимо прогреть машину, установив низкую температуру нагрева, и подождать несколько минут для нормального функционирования.
6. Во время эксплуатации, если есть какие-то неровности при термоусадочной упаковке, уменьшите скорость перемещения или увеличьте температуру. И наоборот, в случае повреждений из-за чрезмерной усадки, уменьшите температуру.
7. По окончании работы своевременно очистите оборудование. Несоблюдение правил, изложенных в настоящем руководстве (паспорт), приводит к нарушению работы оборудования, преждевременному износу и отказам в работе.

**Основные неисправности и способы устранения указаны в таблице**

Неисправность	Причина	Способ устранения
Машина не начинает операцию	<ol style="list-style-type: none"> <li>1. Питание не подключено.</li> <li>2. Неисправна электрическая схема с платой регулирования скорости.</li> </ol>	<ol style="list-style-type: none"> <li>1. Проверьте хорошо ли вставлена вилка в розетку; убедитесь в том, что предохранитель и выключатель работают исправно.</li> <li>2. Замените плату.</li> </ol>
Утечка тока	<ol style="list-style-type: none"> <li>1. После операции машина долгое время не использовалась, появляется влага.</li> <li>2. Электротермальная трубка касается корпуса.</li> <li>3. Нет заземления.</li> </ol>	<ol style="list-style-type: none"> <li>1. Утечки не будет, если машину прогревать перед использованием.</li> <li>2. Трубка должна быть изолирована.</li> <li>3. В соответствии с инструкцией установите и используйте машину.</li> </ol>
Нельзя отрегулировать скорость, температура не повышается	<ol style="list-style-type: none"> <li>1. Плата регулятора скорости или резистор переменного сопротивления вышел из строя.</li> <li>2. Электротермальная трубка сломана.</li> <li>3. Клемма электротермальной трубки отсоединилась.</li> <li>4. Регулятор температуры вышел из строя.</li> <li>5. Нагревательные элементы сломались.</li> </ol>	<ol style="list-style-type: none"> <li>1. Замените плату или резистор переменного сопротивления.</li> <li>2. Замените электротермальную трубку.</li> <li>3. Зафиксируйте клемму регулирующим винтом.</li> <li>4. Замените регулятор.</li> <li>5. Замените нагревательные элементы.</li> </ol>
Нет нагревания в усадочной камере	<p>Поврежден тепловой выключатель. Износился внутренний кабель, что вызвало короткое замыкание. Плохо подсоединена или повреждена труба нагрева. Поврежден регулятор напряжения. Проверьте в порядке ли входное питание, есть ли напряжение в фазах.</p>	<p>Заменить. Заменить кабель (вместе с отрезком 4 мм) Подсоединить или заменить.</p> <p>Заменить. Обратиться в управляющую компанию.</p>
Электродвигатель не работает	<p>Замыкает выключатель мотора. Регулятор скорости сломан. Поврежден двигатель. Проблемы с переменным сопротивлением.</p>	<p>Заменить.</p>
Уплотнители проскальзывают. Ремень конвейера смещается или проскальзывает	<p>Регулирующий винт конвейера ослаблен или плохо затянут.</p>	<p>Отрегулируйте.</p>

### **Требования к помещению и электропитанию**

Поверхность пола должна быть ровной и не скользкой. Помещение должно быть оборудовано внешним контуром заземления, иметь подвод 3-х фазного переменного тока напряжением 380В, частотой 50Гц с рабочей нейтралью и заземлением. Провод защитного заземления должен быть соединен с общим контуром заземления помещения (3NPE 380В 50Гц – три провода фаз плюс рабочая нейтраль, плюс защитный провод заземления), рассчитанным на нагрузку, создаваемую установленным оборудованием.

### **Порядок работы**

Перед включением необходимо провести внешний осмотр оборудования, обратив внимание на следующее:

- электрический кабель не должен иметь повреждений;
- заземление должно быть надежно подсоединено.

Данное устройство предназначено только для профессионального использования.

Все технические и эксплуатационные характеристики, габаритные размеры и расчетные характеристики, представленные в настоящем Руководстве, могут быть изменены без предварительного уведомления.